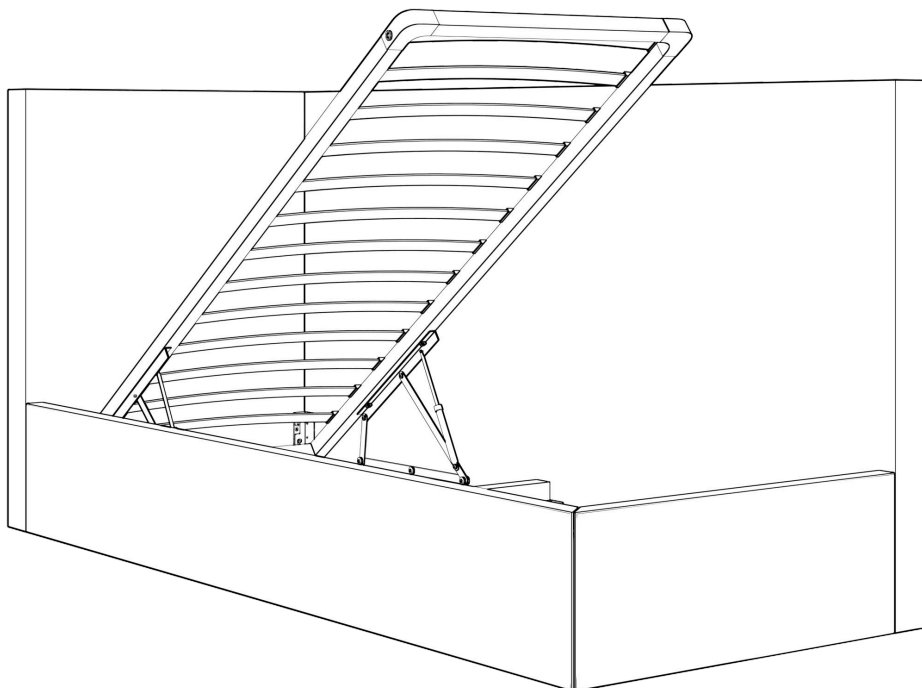
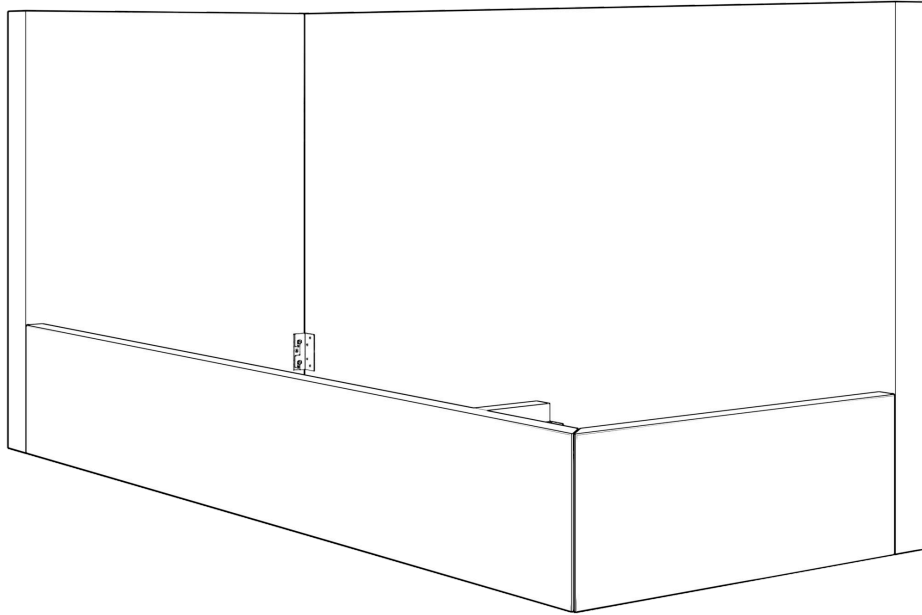


Montageanleitung

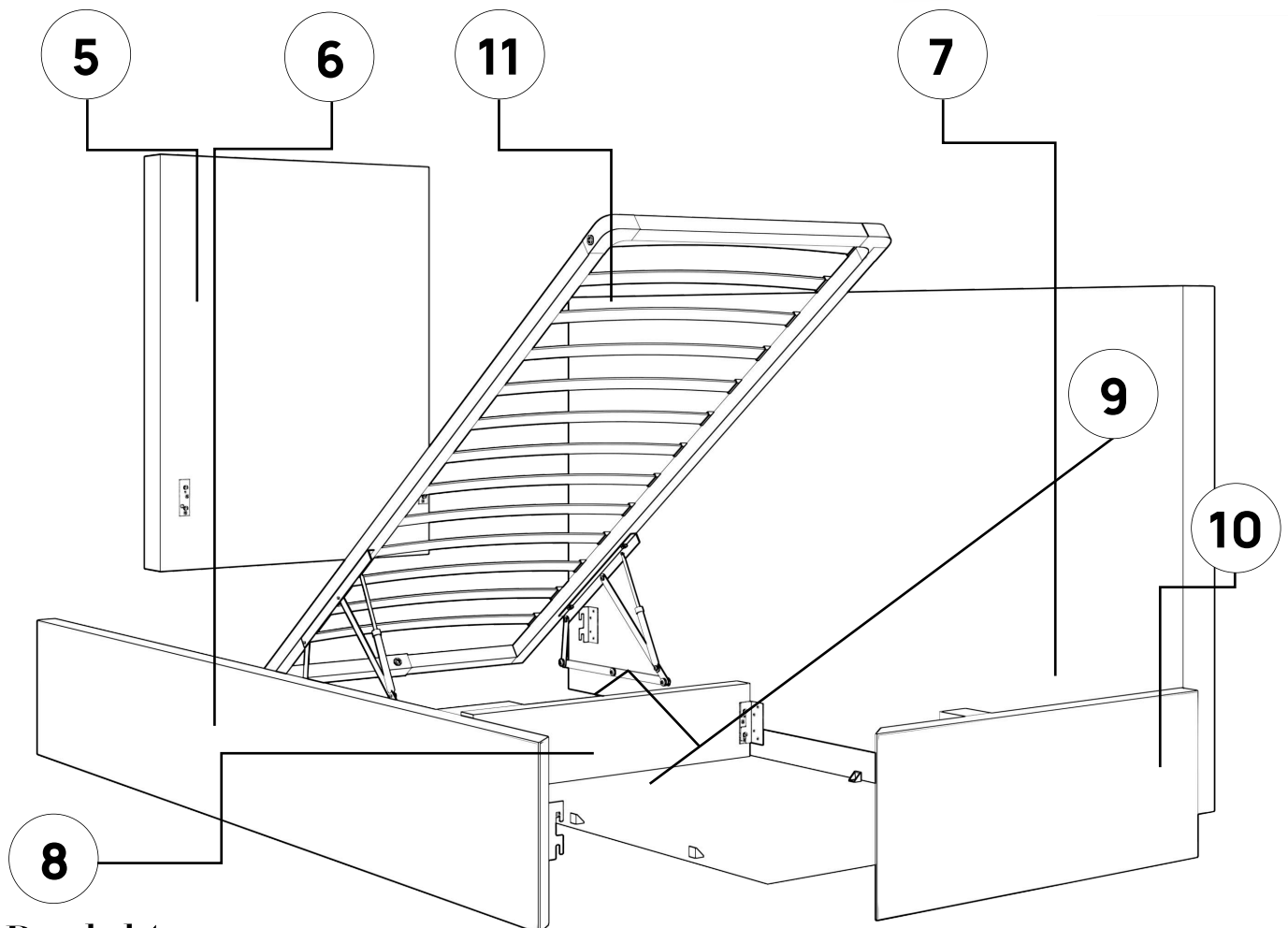
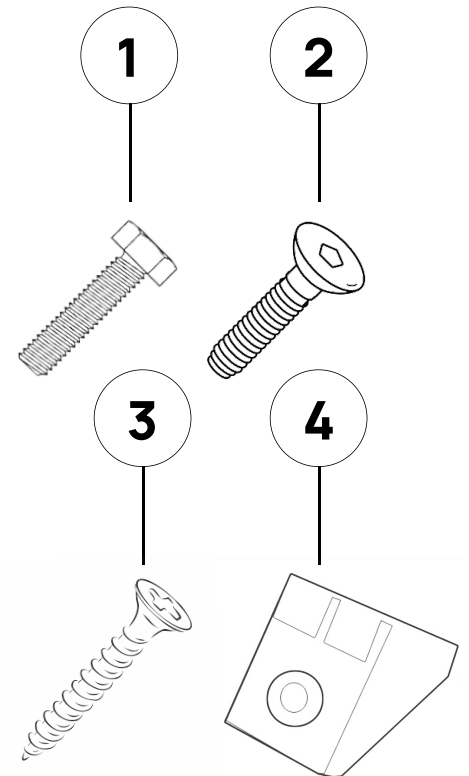


Produkt

Mitto Twin Bett mit Bettzeugcontainer

Liste der Elemente

Nr.	Name	Menge
1	Rahmenverbindungsbolzen	12
2	Befestigungsschraube für den Rahmen	10
3	Haltewinkel für den Boden des Behälters	16
4	Winkelschraube	16
5	Kopfstütze hinten	1
6	Buchen Sie	1
7	Seitliche Kopfstütze	1
8	Querbalken	1
9	Boden des Behälters	2
10	Vorderseite	2
11	Rahmen	1



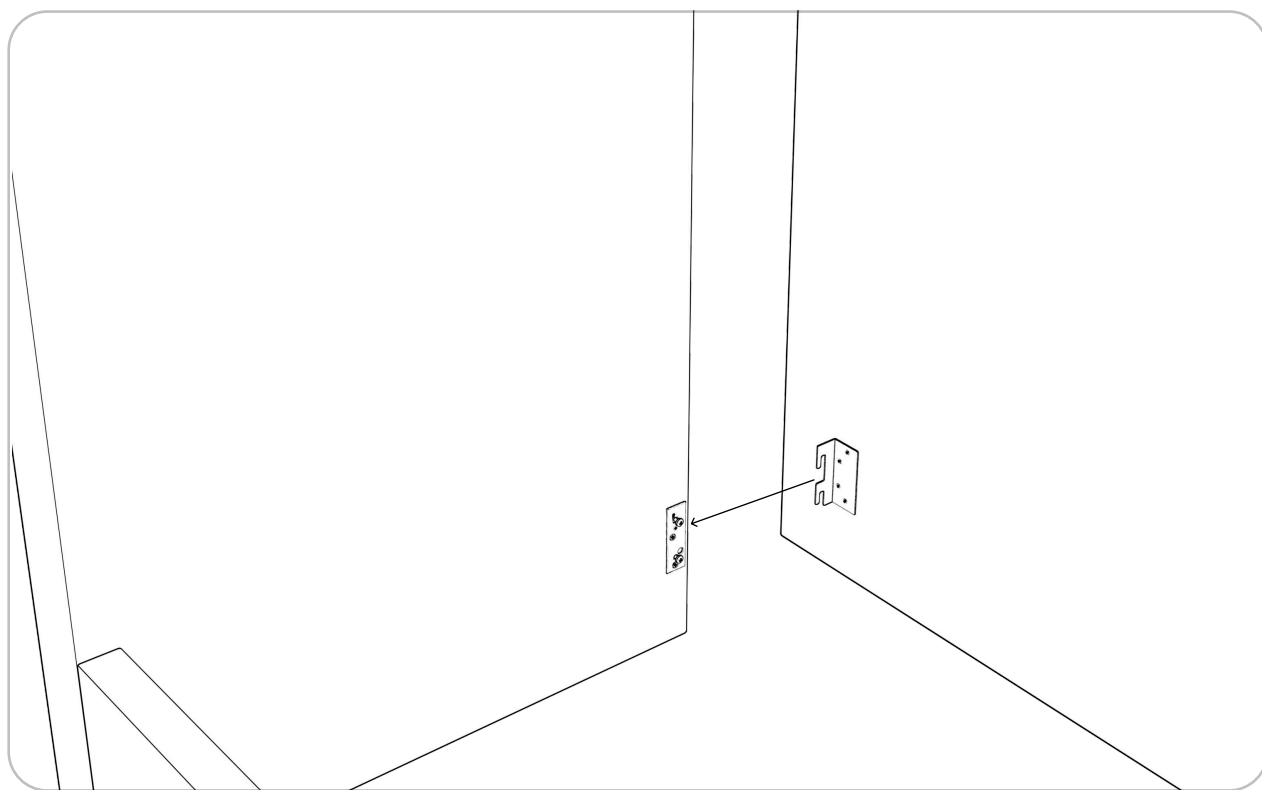
Produkt

Mitto Twin Bett mit Bettzeugcontainer

Schritt 1

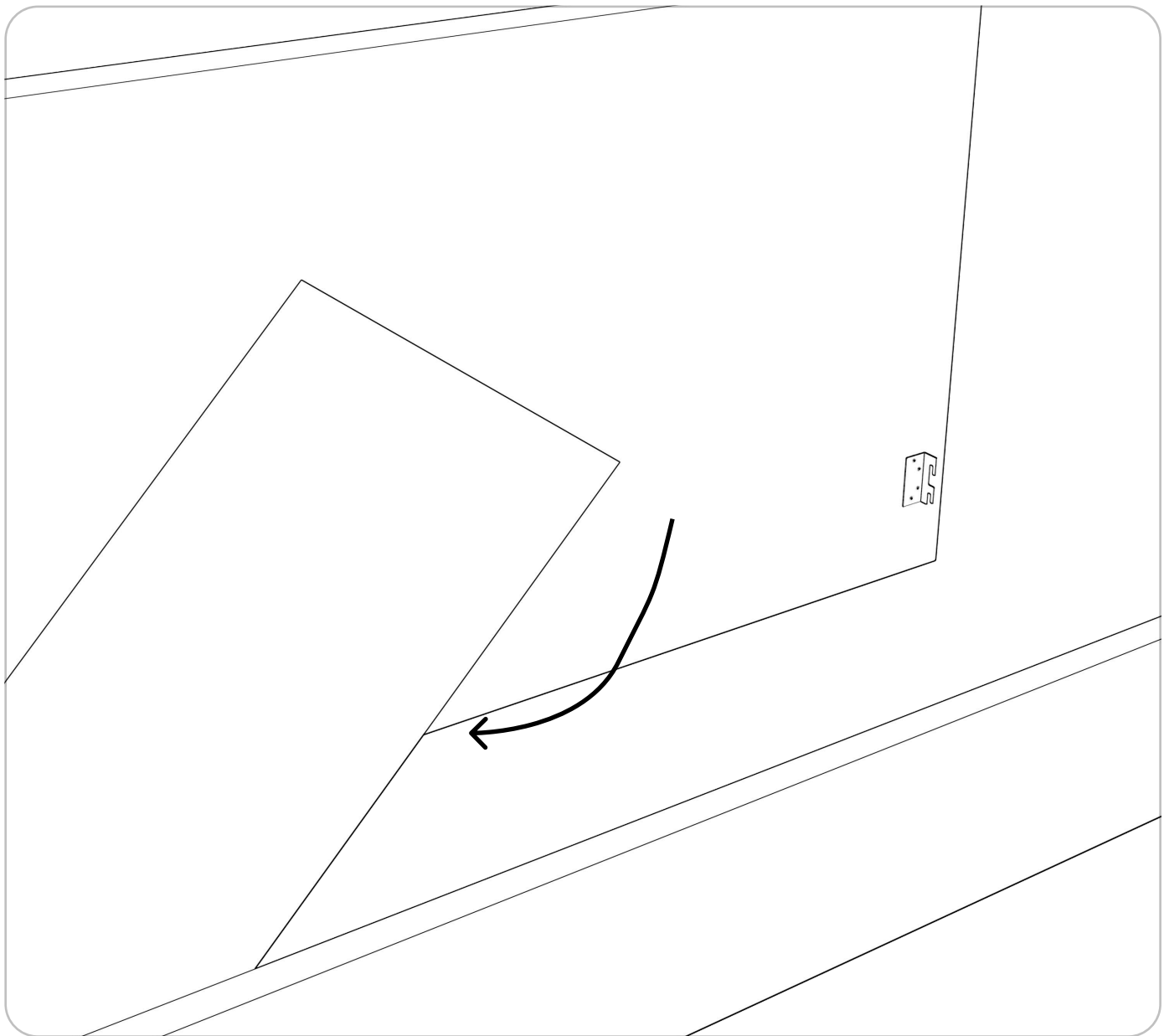
Verbinden Sie das Seitenteil (6), das Seitenkopfteil (7) und das Rückenkopfteil (5) mit den vier mitgelieferten Schrauben (1). Verwenden Sie dazu einen 13'-Steckschlüssel oder einen Schraubenzieher mit 13'-Einsatz.

Wichtig: Ziehen Sie die Schrauben nicht ganz fest, sondern lassen Sie den nötigen Spielraum, um den Boden des Containers (9)



Schritt 2

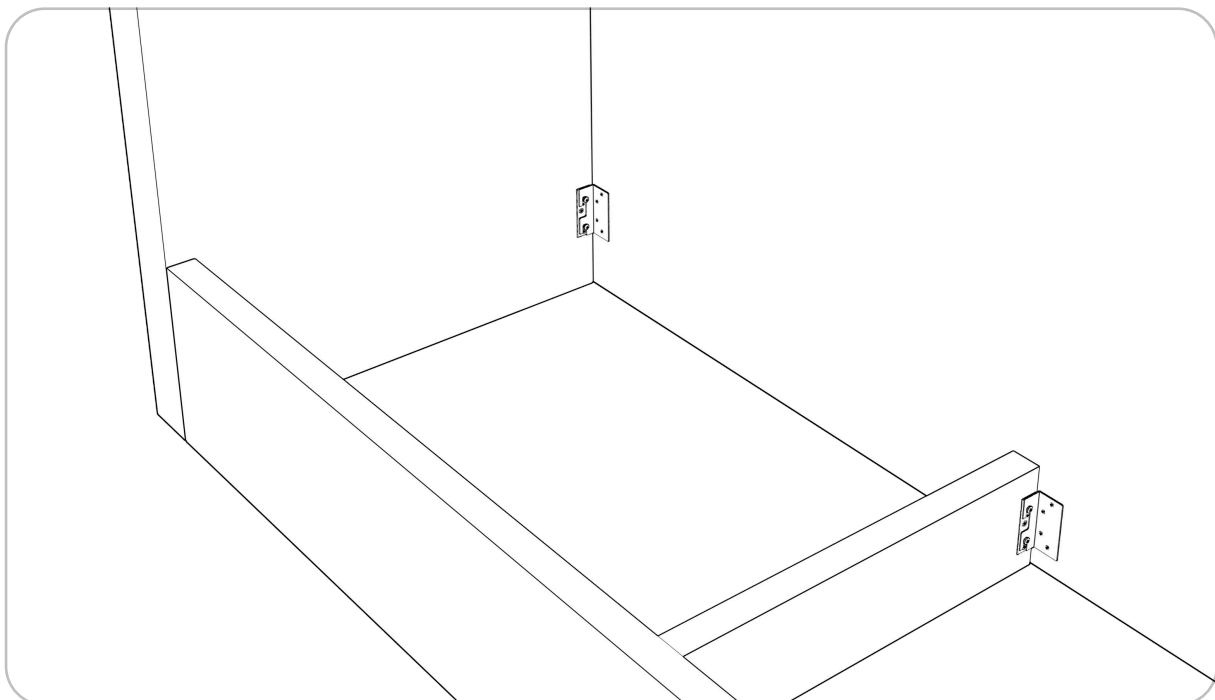
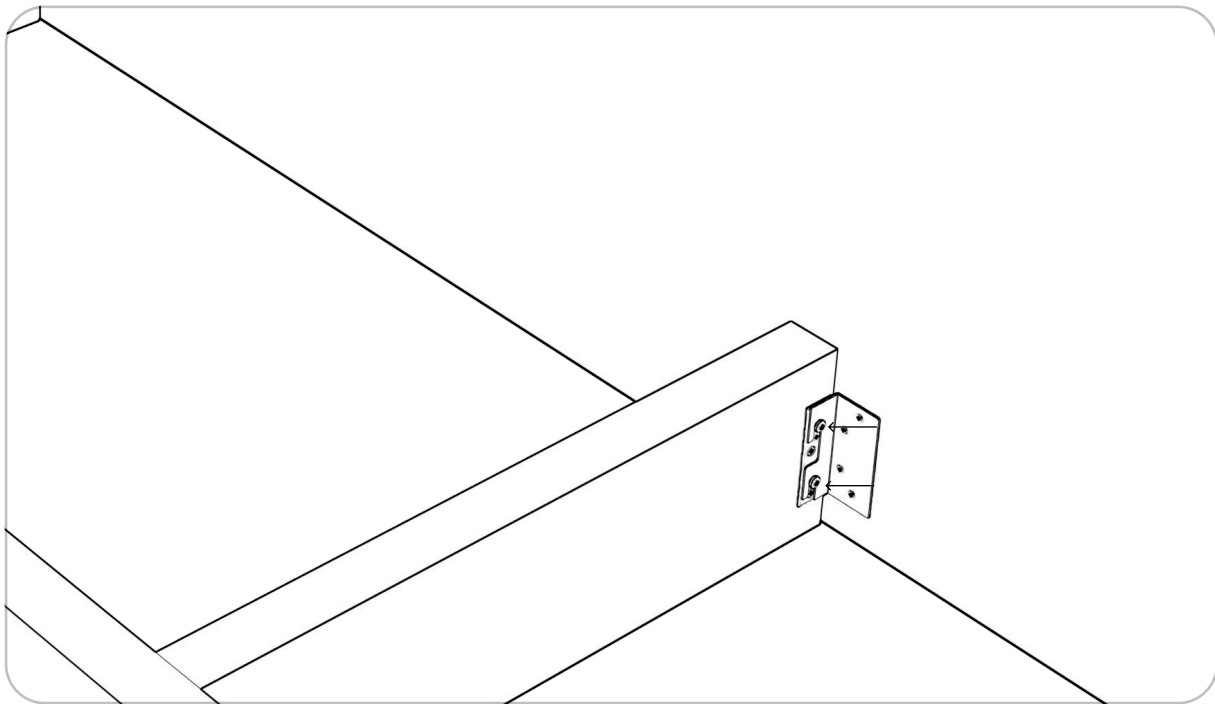
Schieben Sie den ersten Boden des Behälters zwischen die Seite des Bettes und das seitliche Kopfteil



Schritt 3

Verbinden Sie die Seite (6), das seitliche Kopfteil (7) und die Querstange (8) mit den vier mitgelieferten Schrauben (1). Verwenden Sie dazu einen 13'-Steckschlüssel oder einen Schraubenzieher mit 13'-Einsatz.

Wichtig: Ziehen Sie die Schrauben nicht ganz fest, sondern lassen Sie den nötigen Spielraum, um den Boden des Containers (9)

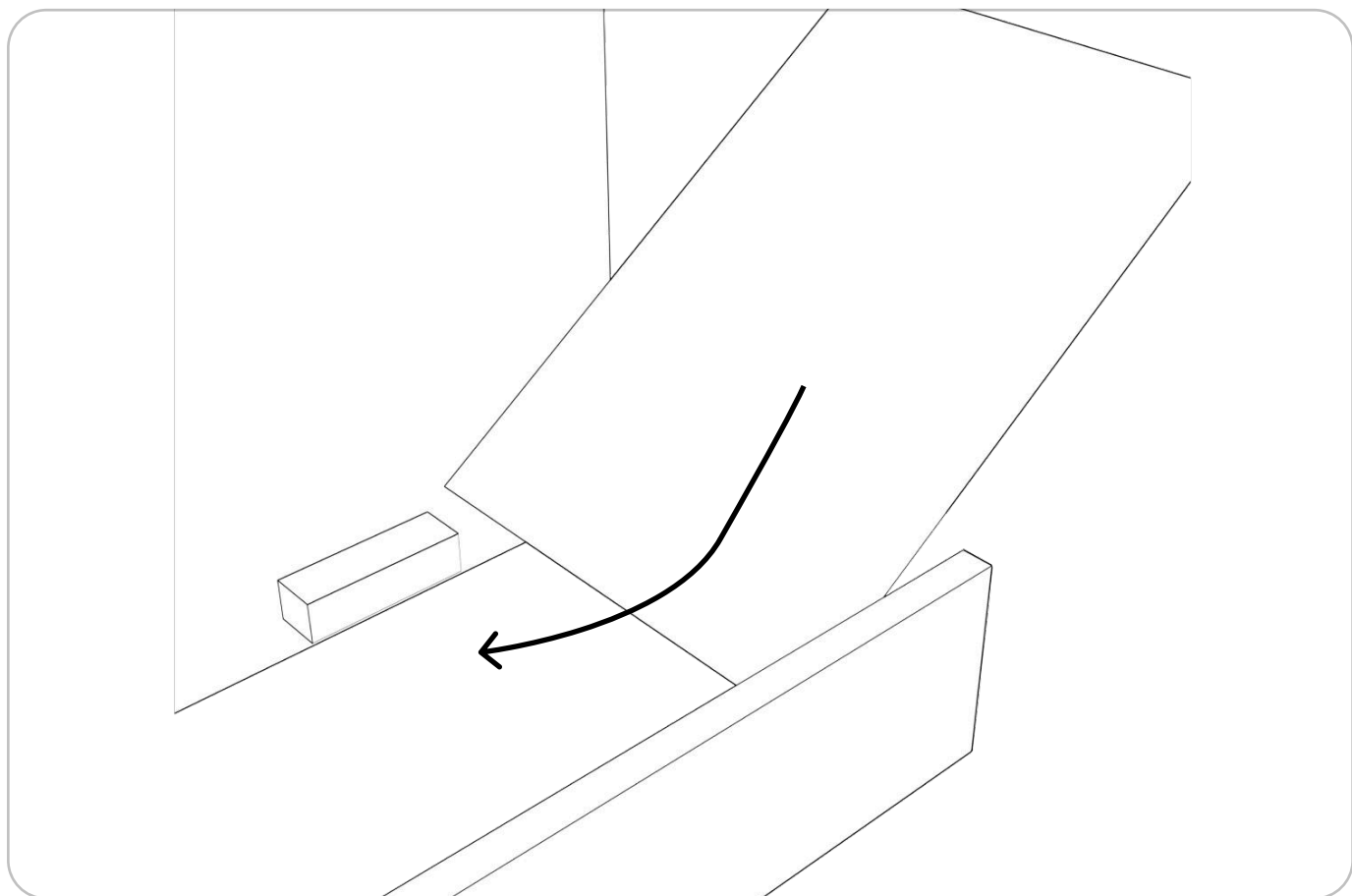


Produkt

Mitto Twin Bett mit Bettzeugcontainer

Schritt 4

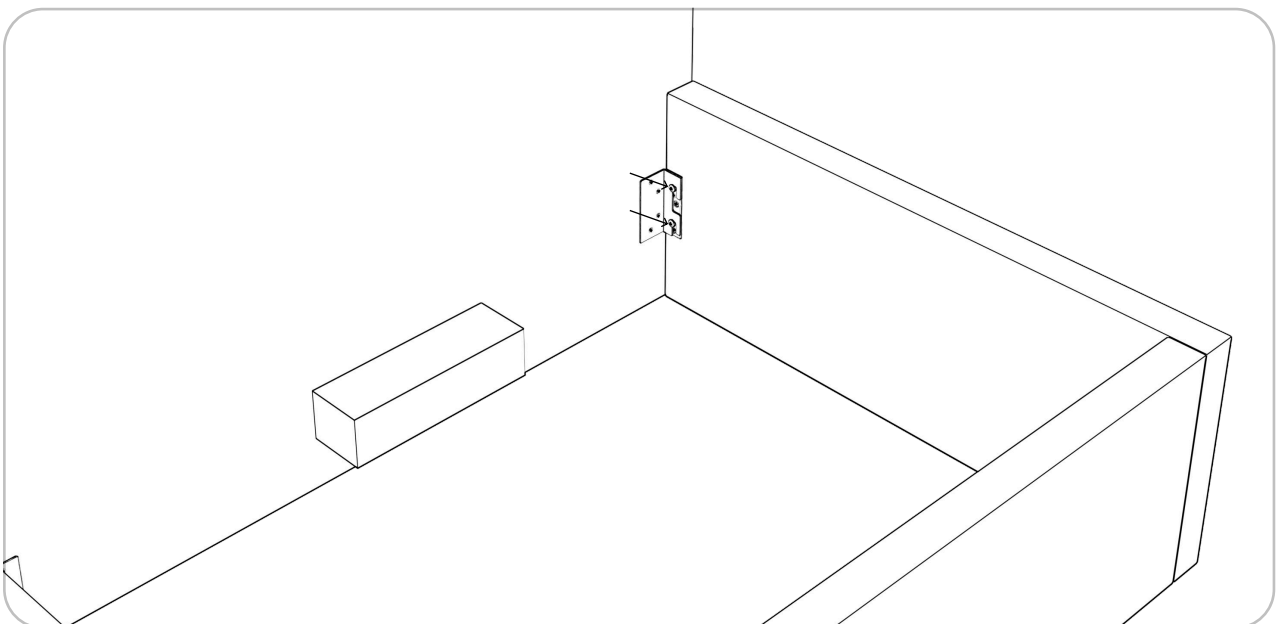
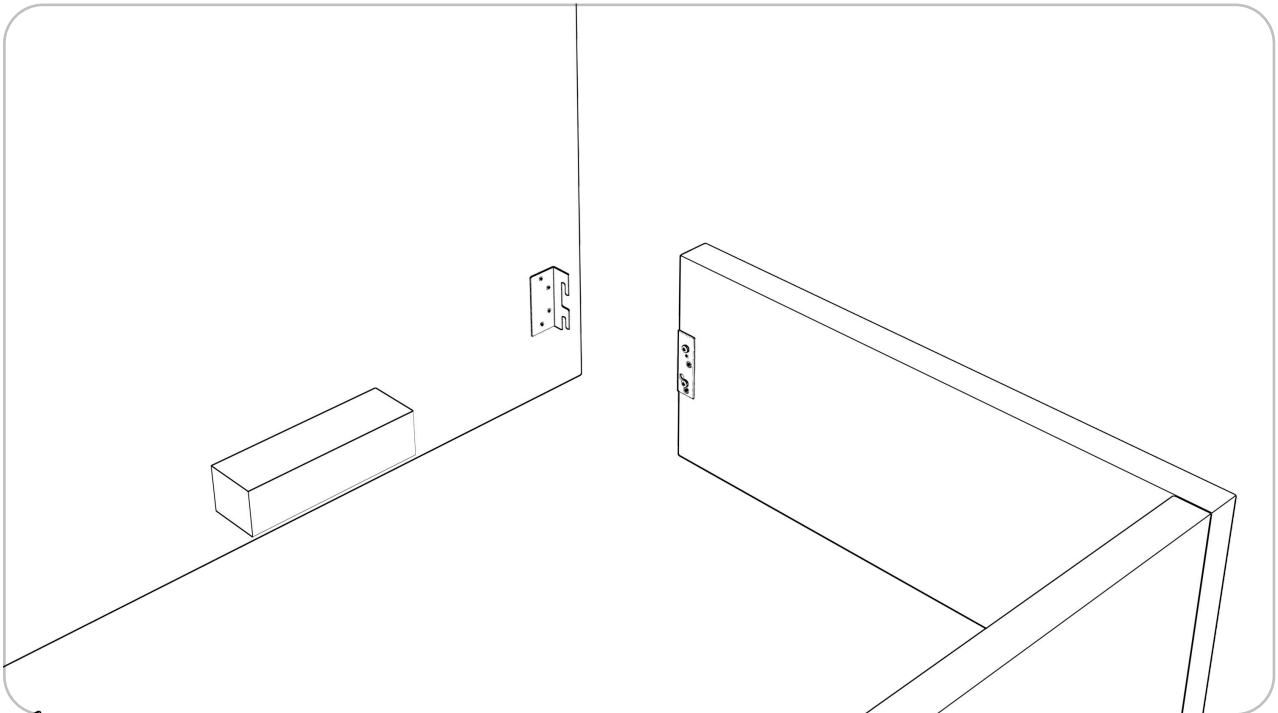
Schieben Sie den anderen Boden des Containers zwischen die Seiten des Bettes und die Querstange.



Schritt 5

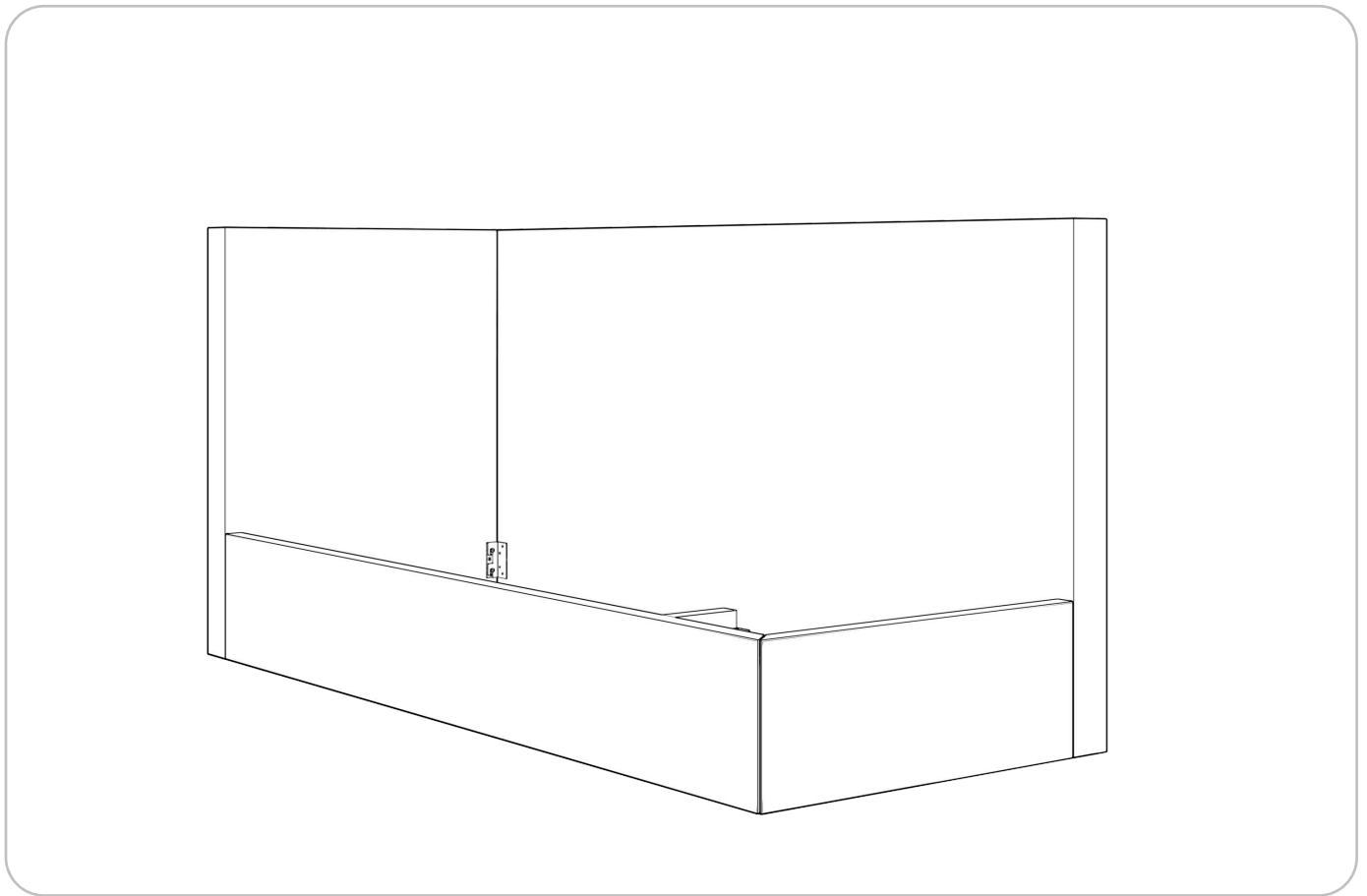
Verbinden Sie die Seite (6), das seitliche Kopfteil (7) und die Front (10) mit den vier mitgelieferten Schrauben (1). Verwenden Sie dazu einen 13'-Steckschlüssel oder einen Schraubenzieher mit 13'-Einsatz.

Wichtig: Ziehen Sie die Schrauben nicht ganz fest, sondern lassen Sie den nötigen Spielraum, um den Boden des Containers (9) aufzusetzen.



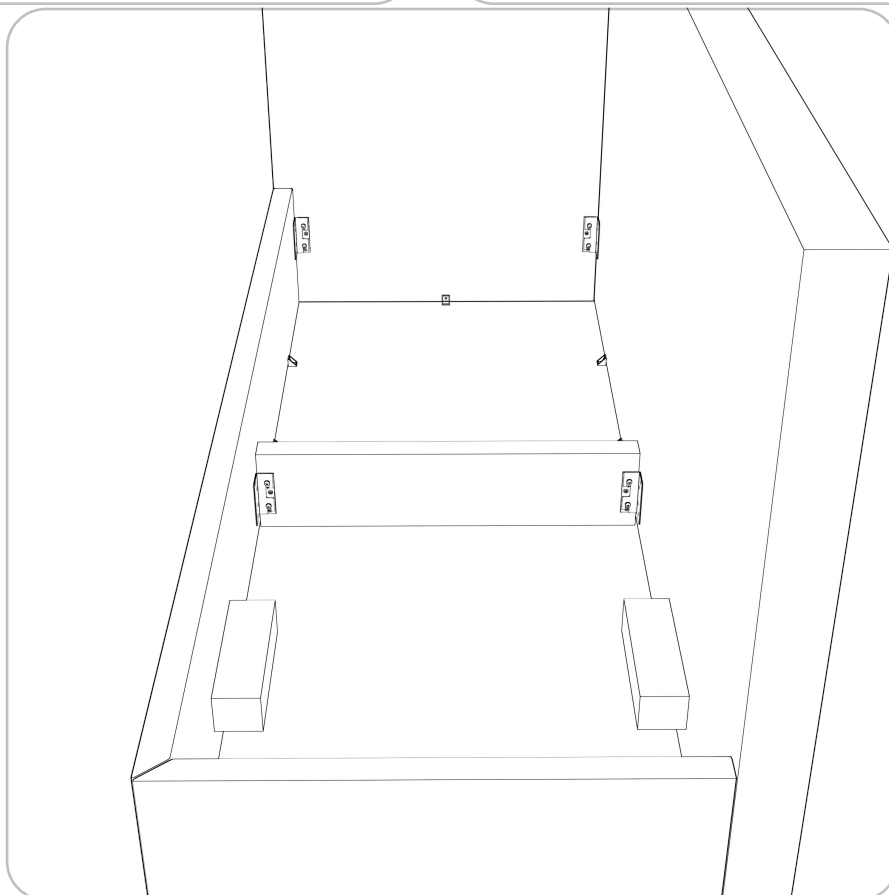
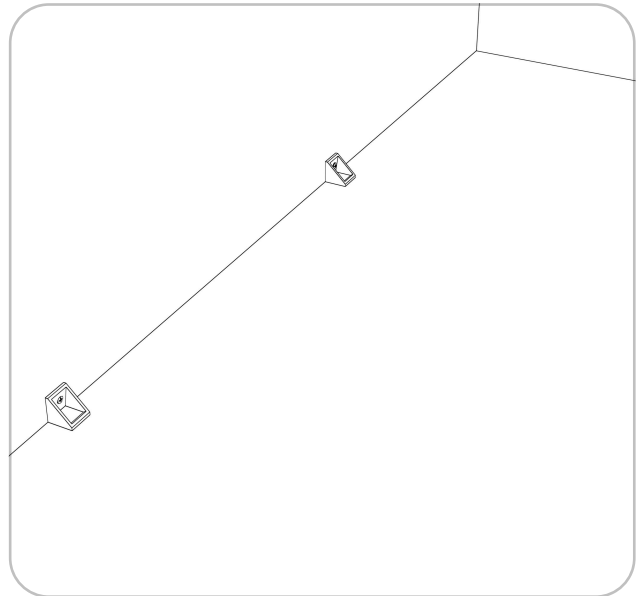
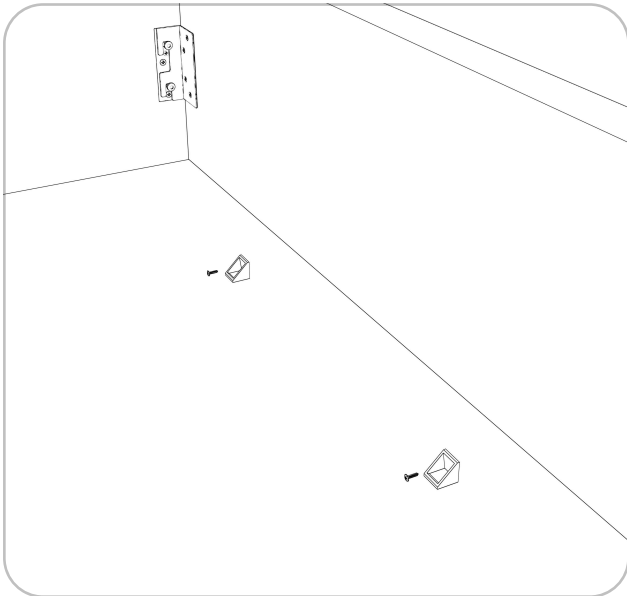
Schritt 6

Richten Sie alle Bettkomponenten aus und ziehen Sie alle 12 Schrauben (1) fest an.



Schritt 7

Verschrauben Sie die Winkel (4) mit den mitgelieferten Schrauben (3) - jeweils 2 Sätze an der Seite (6), dem seitlichen Kopfteil (7), der Vorderseite (10), dem hinteren Kopfteil (5) und dem Querträger (8), um die Böden des Containers (9) zu versteifen.

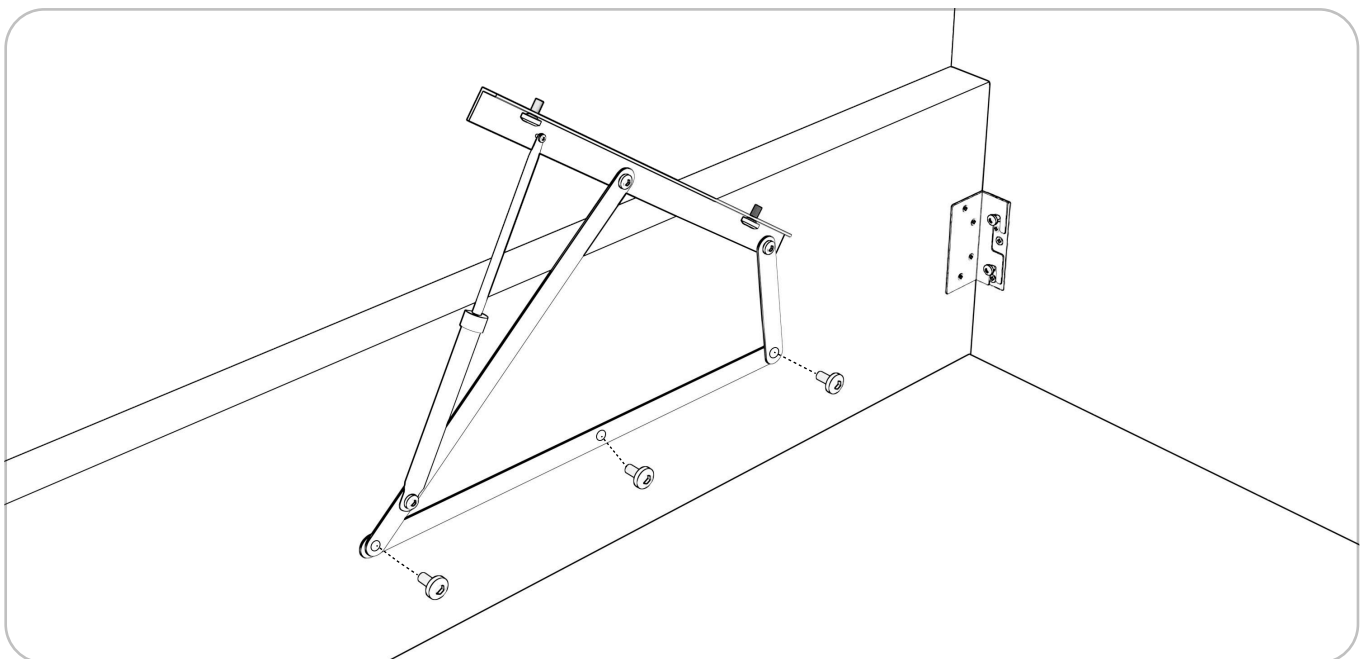
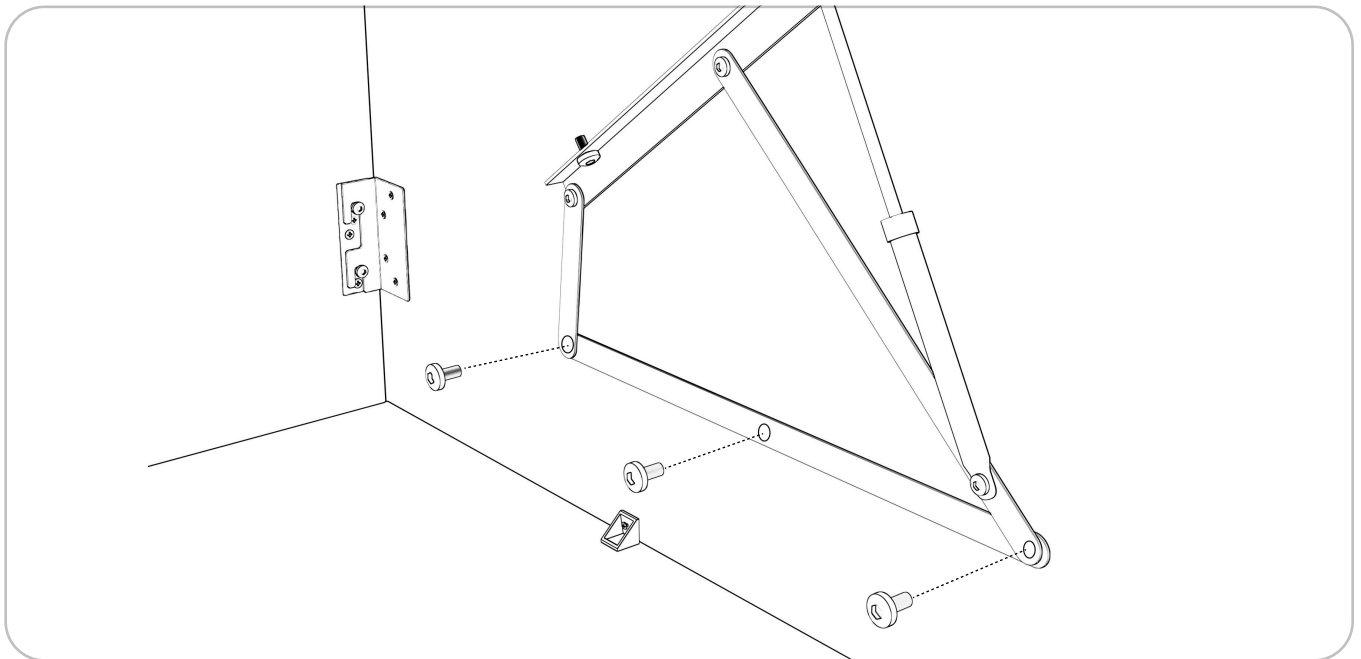


Produkt

Mitto Twin Bett mit Bettzeugcontainer

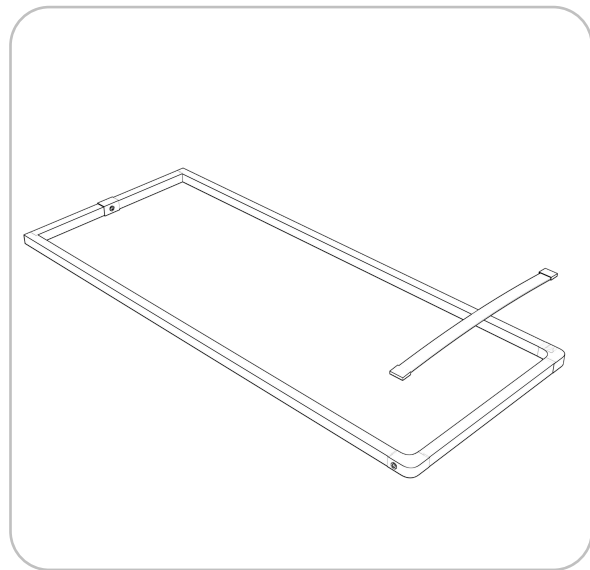
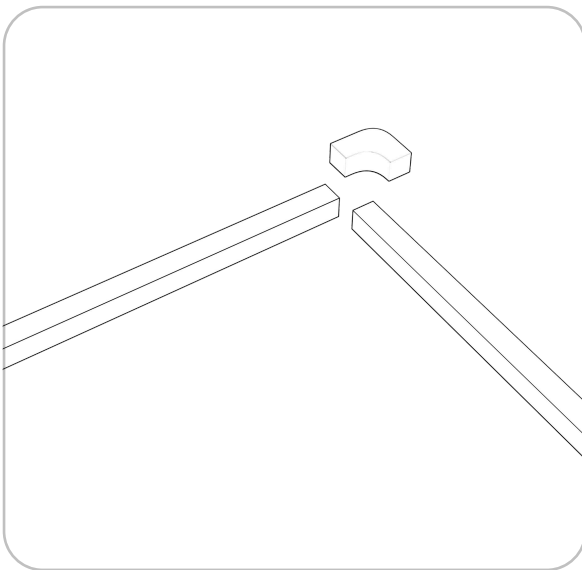
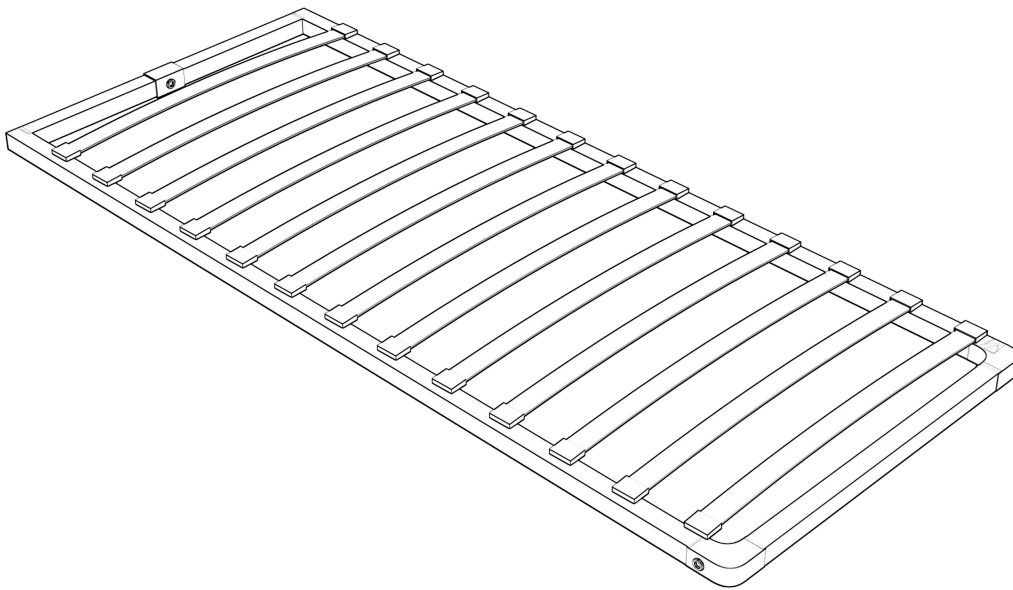
Schritt 8

Schrauben Sie die Rahmenhubarme (11) mit den sechs mitgelieferten Schrauben (2) an die Bettseite (6) und das Seitenkopfteil (7). Ziehen Sie die Schrauben bis zum Anschlag an. Verwenden Sie dazu einen Inbusschlüssel oder einen Schraubendreher mit passendem Einsatz.



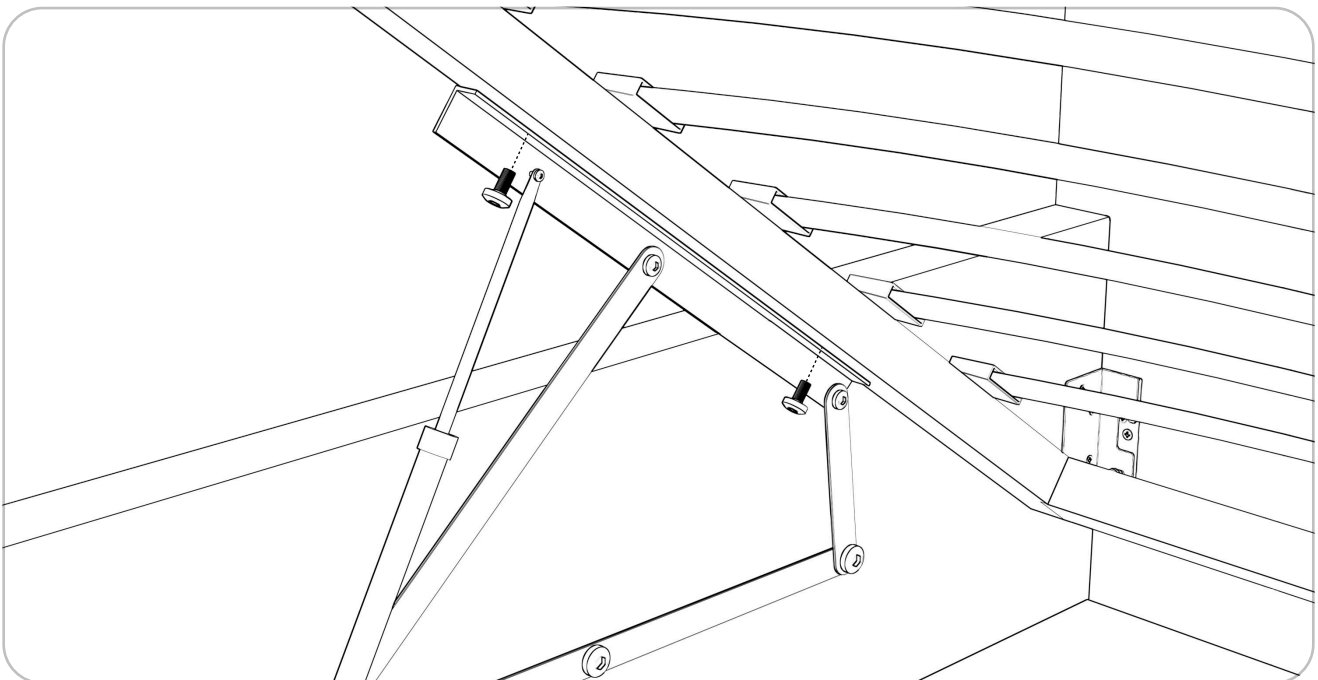
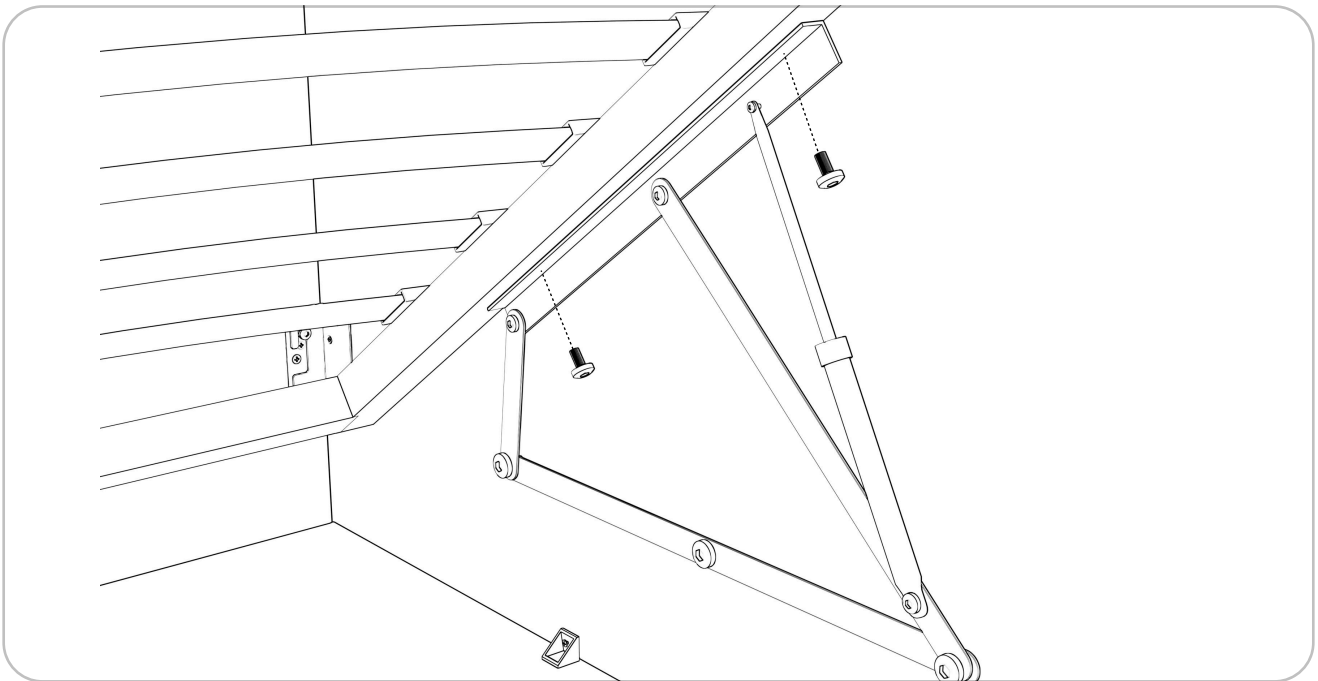
Schritt 9

Montieren Sie den Rahmen (11) anhand der beiliegenden erweiterten Rahmenmontageanleitung Hinweis: Die Montageanleitung für das gewählte Modell befindet sich in der Verpackung des Rahmens



Schritt 10

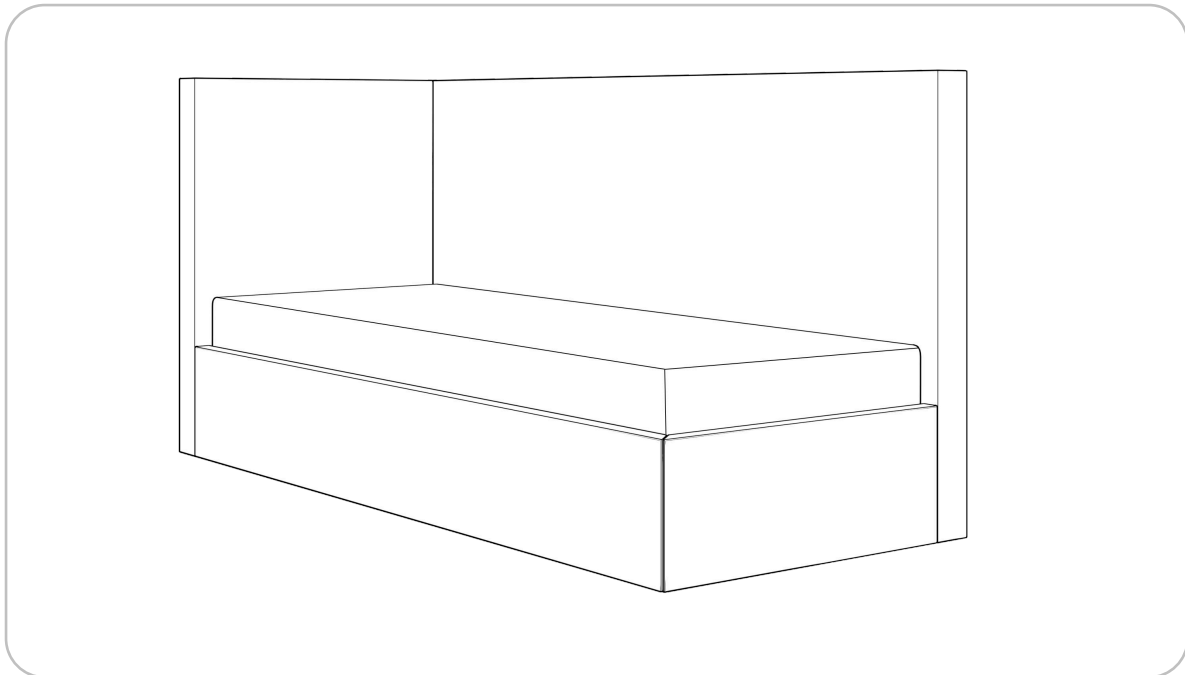
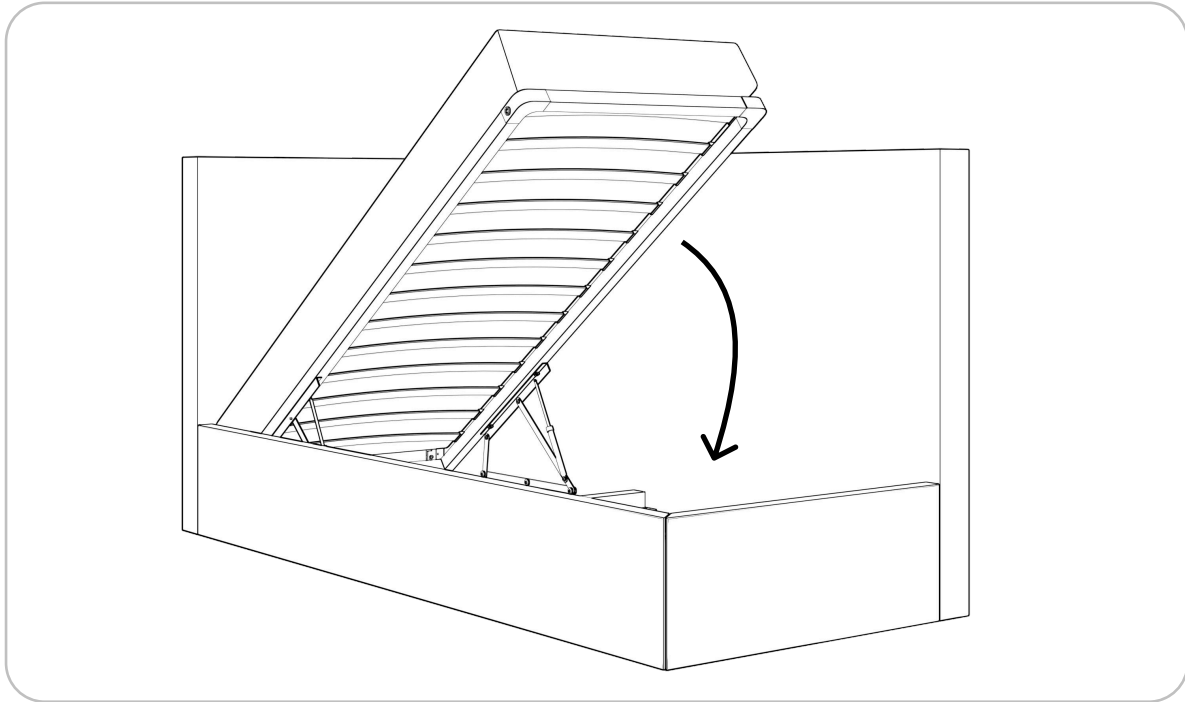
Befestigen Sie den Rahmen (11) mit den anderen vier mitgelieferten Schrauben (2) an den Rahmenarmen. Ziehen Sie die Schrauben bis zum Anschlag an.
Verwenden Sie einen Inbusschlüssel oder einen Schraubendreher mit passendem Einsatz.



Schritt 11

Legen Sie die Matratze auf den Rahmen (11), um sie zu beschweren. Schließen Sie dann den Rahmen durch kräftiges Ziehen in die untere Richtung.

Hinweis: Zu Beginn des Gebrauchs benötigen die Rahmenheber mehr Druck. Das ist ganz normal. Nach ein paar Bewegungen stabilisiert sich die Kraft der Heber.



Bereit

Wenn Sie Hilfe benötigen, einen Rat wünschen oder Probleme bei der Installation aufgetreten sind, wenden Sie sich bitte an unseren Spezialisten.



+49 1577 8673965



kontakt@mybed.de