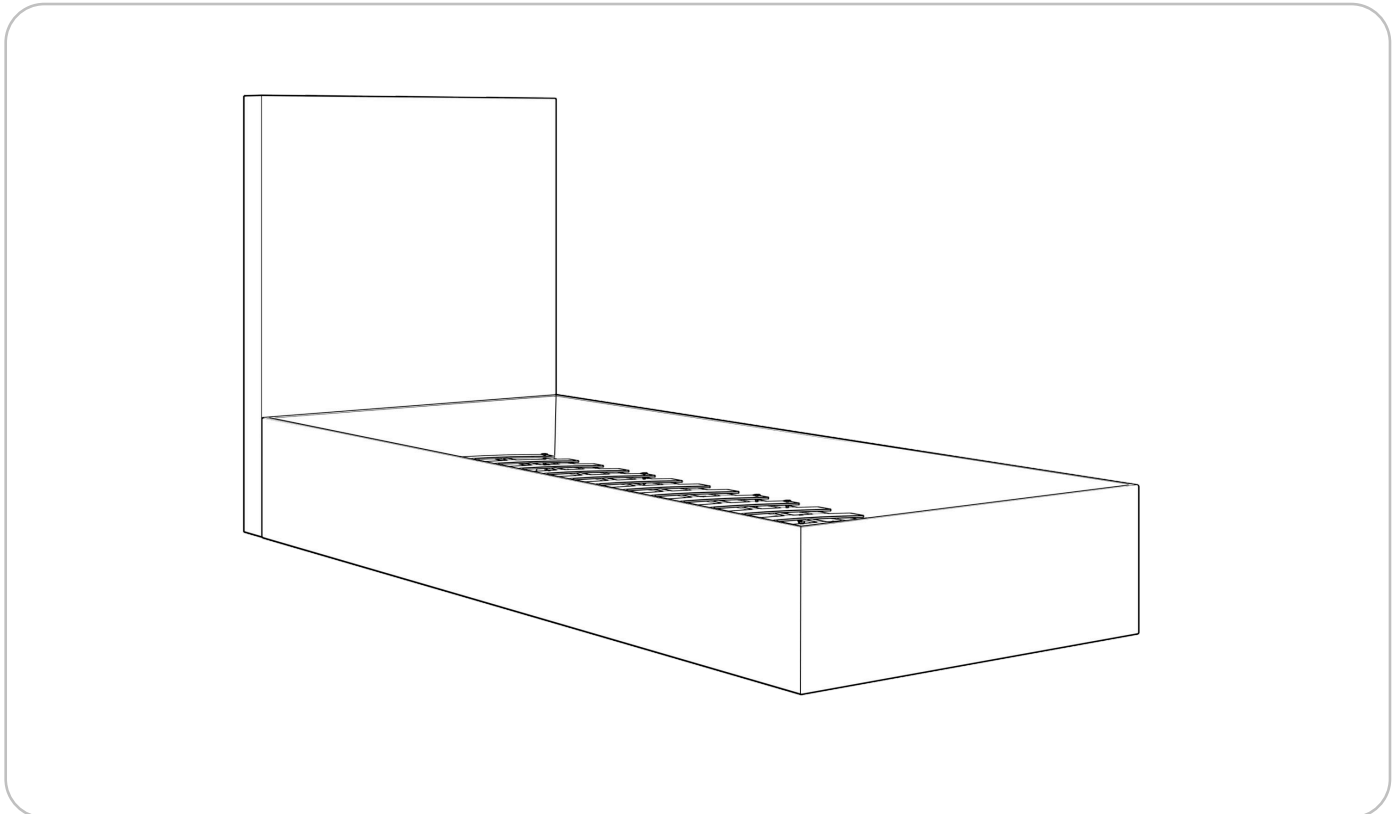
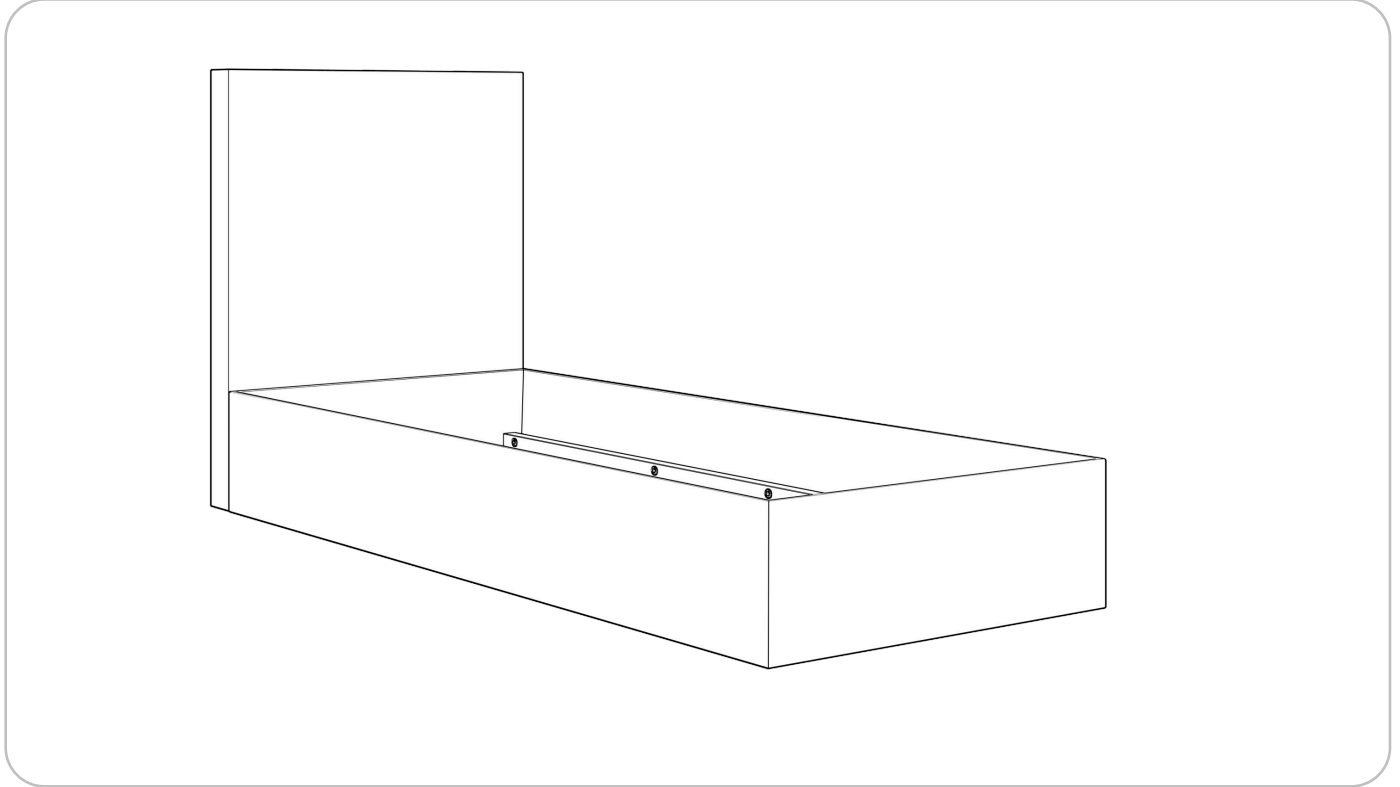


## Montageanleitung

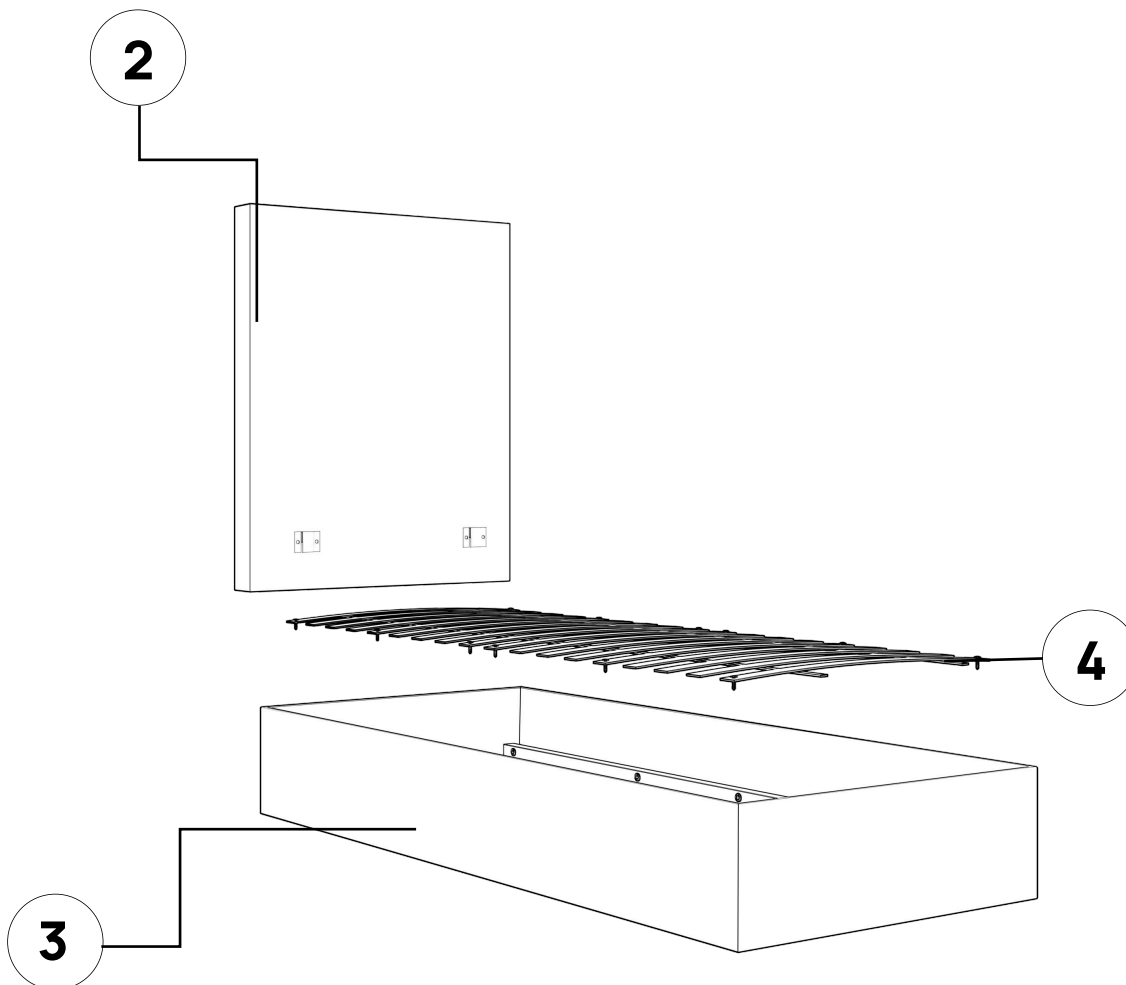
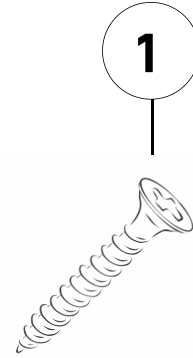


Produkt

Emma Bett ohne Bettzeugbehälter

## Liste der Elemente

Nr.	Name	Menge
1	Befestigungsschraube für den Rahmen	12
2	Kopfstütze	1
3	Fall	1
4	Rahmen	1



Produkt

Emma Bett ohne Bettzeugbehälter

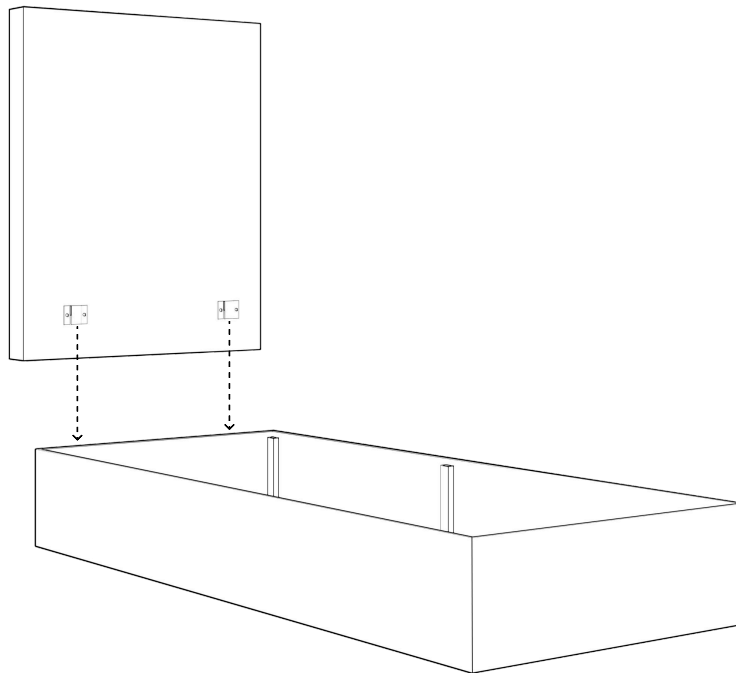
---

## Schritt 2

Öffnen Sie den Kasten (3), heben Sie das Kopfteil (2) an beiden Seiten nach oben und verbinden Sie es mit Hilfe der Verbindungsgriffe mit dem Kasten (3).

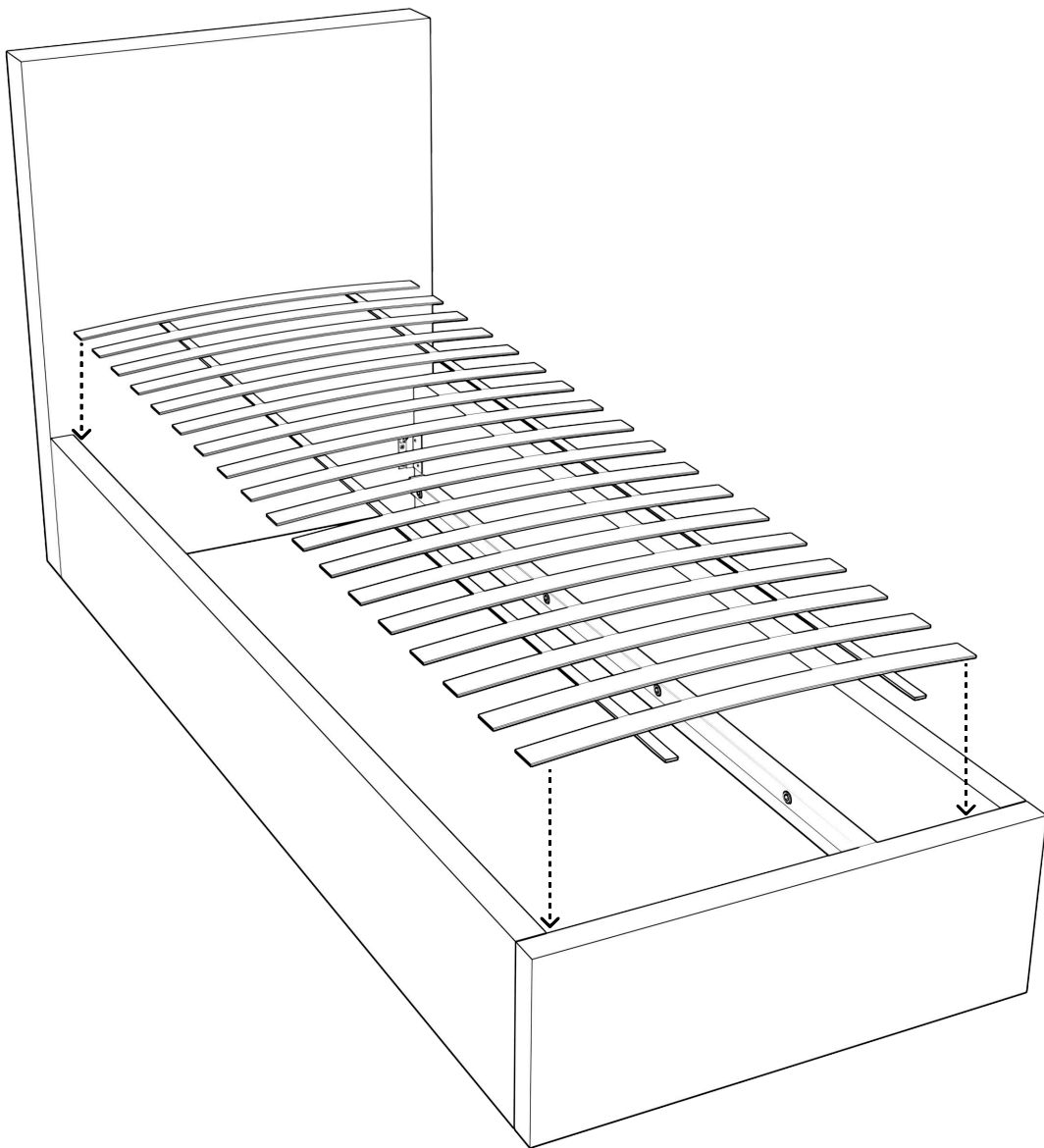
Hinweis: Die Bügel müssen auf beiden Seiten des Bettes gleichmäßig verbunden werden.

Nachdem Sie das Kopfteil (2) angebracht haben, schließen Sie den Kasten (3).



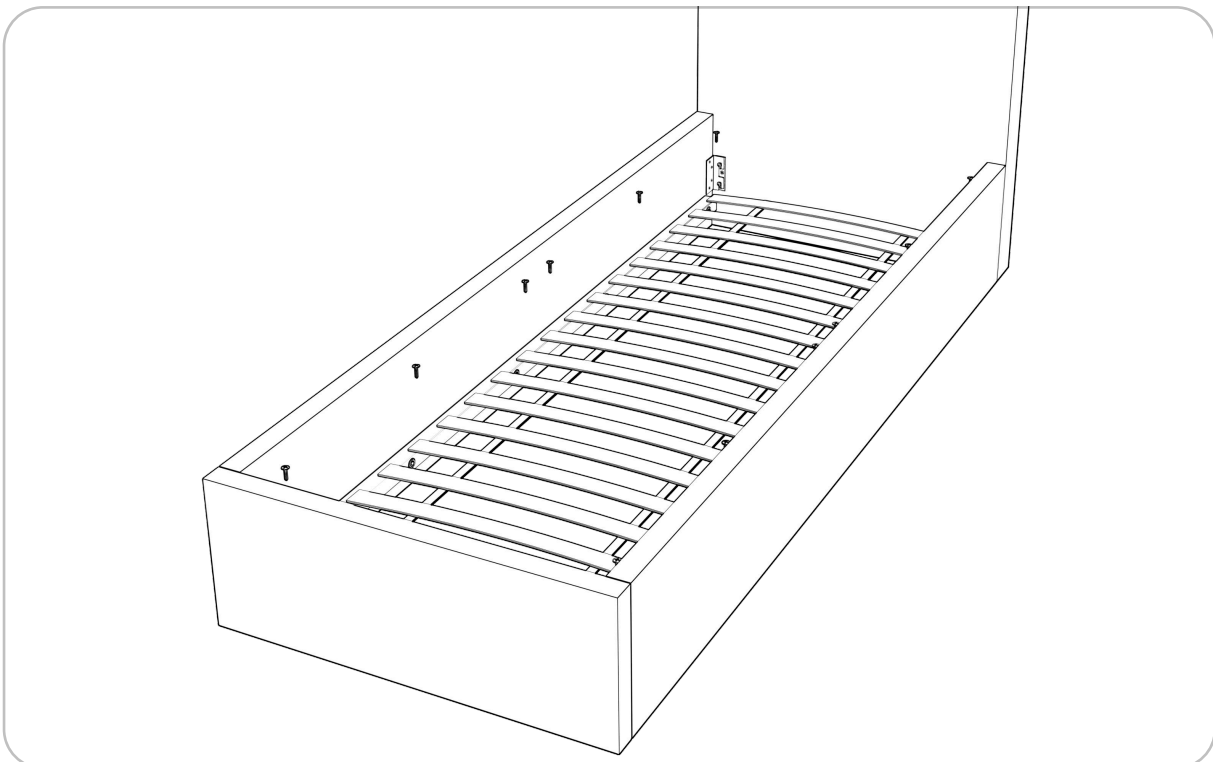
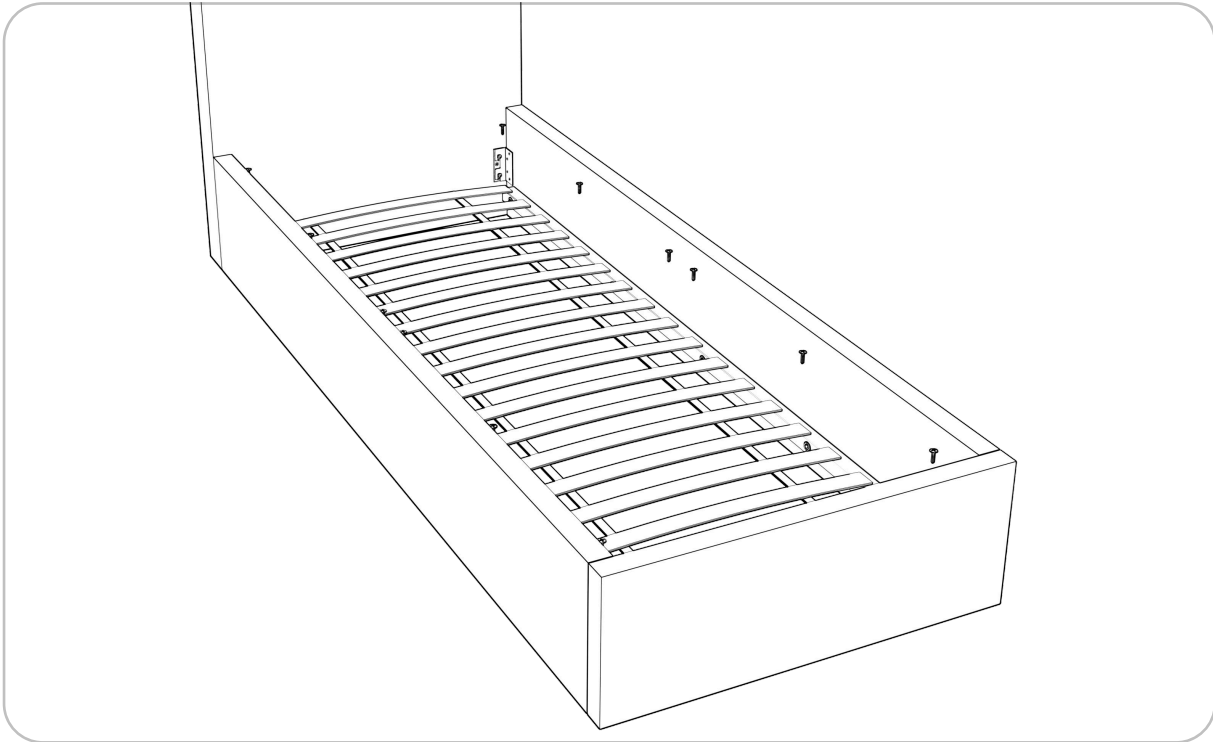
## Schritt 3

Rollen Sie den elastischen Rahmen (4) aus und legen Sie ihn auf die Latten an den Seiten des Bettes.



## Schritt 4

Schrauben Sie den Rahmen (4) mit den zwölf mitgelieferten Schrauben (1) - sechs pro Seite - an die Latten an den Seiten des Bettes.

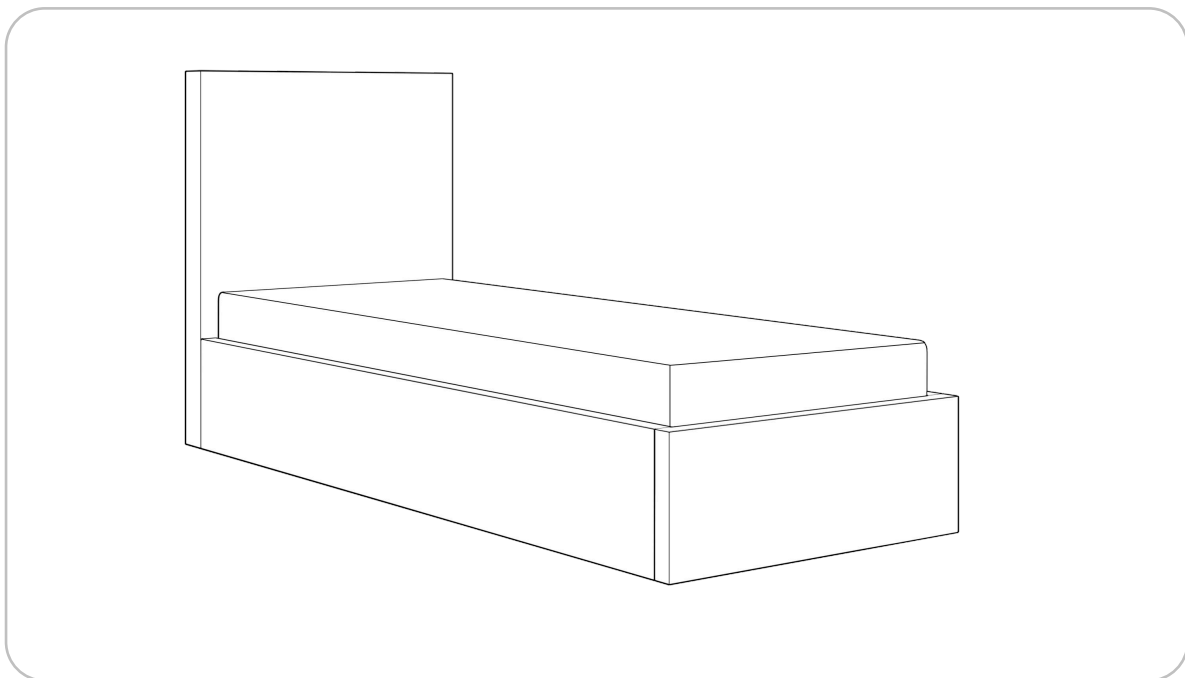
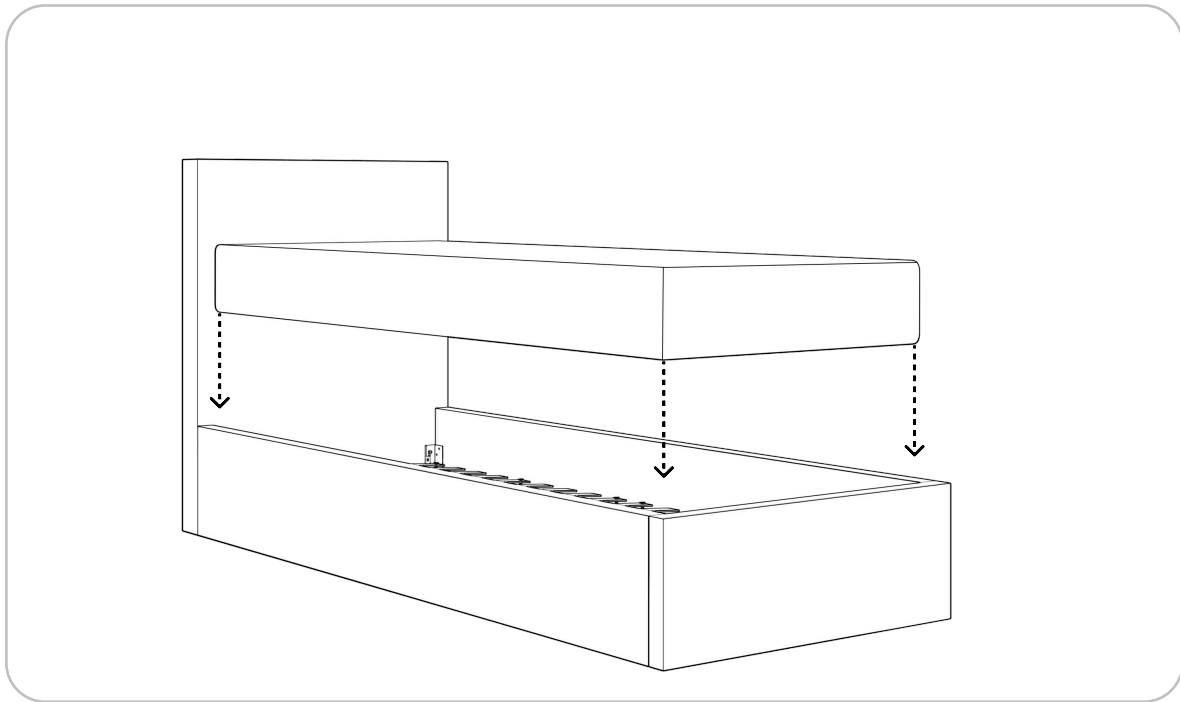


Produkt

Emma Bett ohne Bettzeugbehälter

## Schritt 5

Legen Sie die Matratze auf den Rahmen (4)



Bereit

Wenn Sie Hilfe benötigen, einen Rat wünschen oder Probleme bei der Installation aufgetreten sind, wenden Sie sich bitte an unseren Spezialisten.



+49 1577 8673965



kontakt@mybed.de