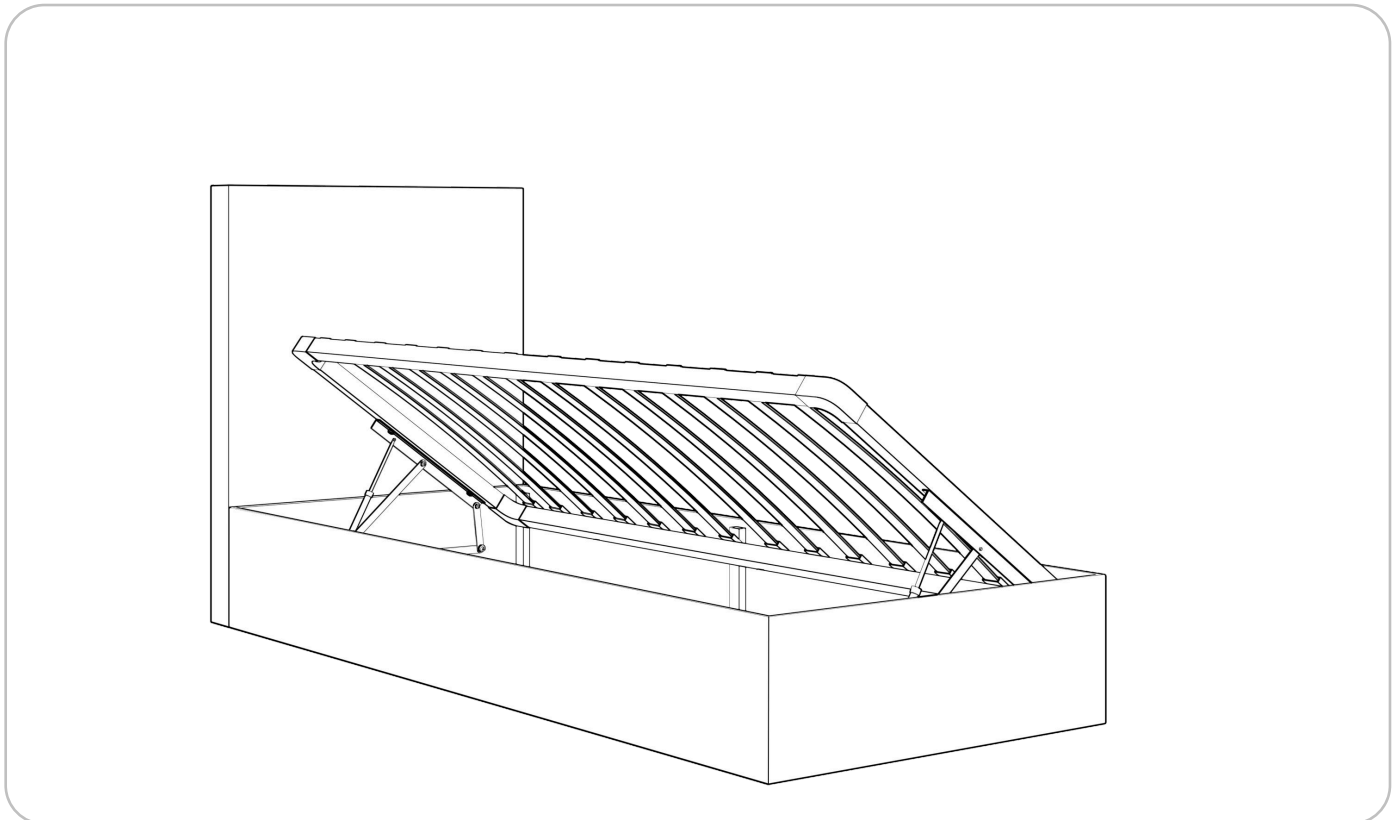
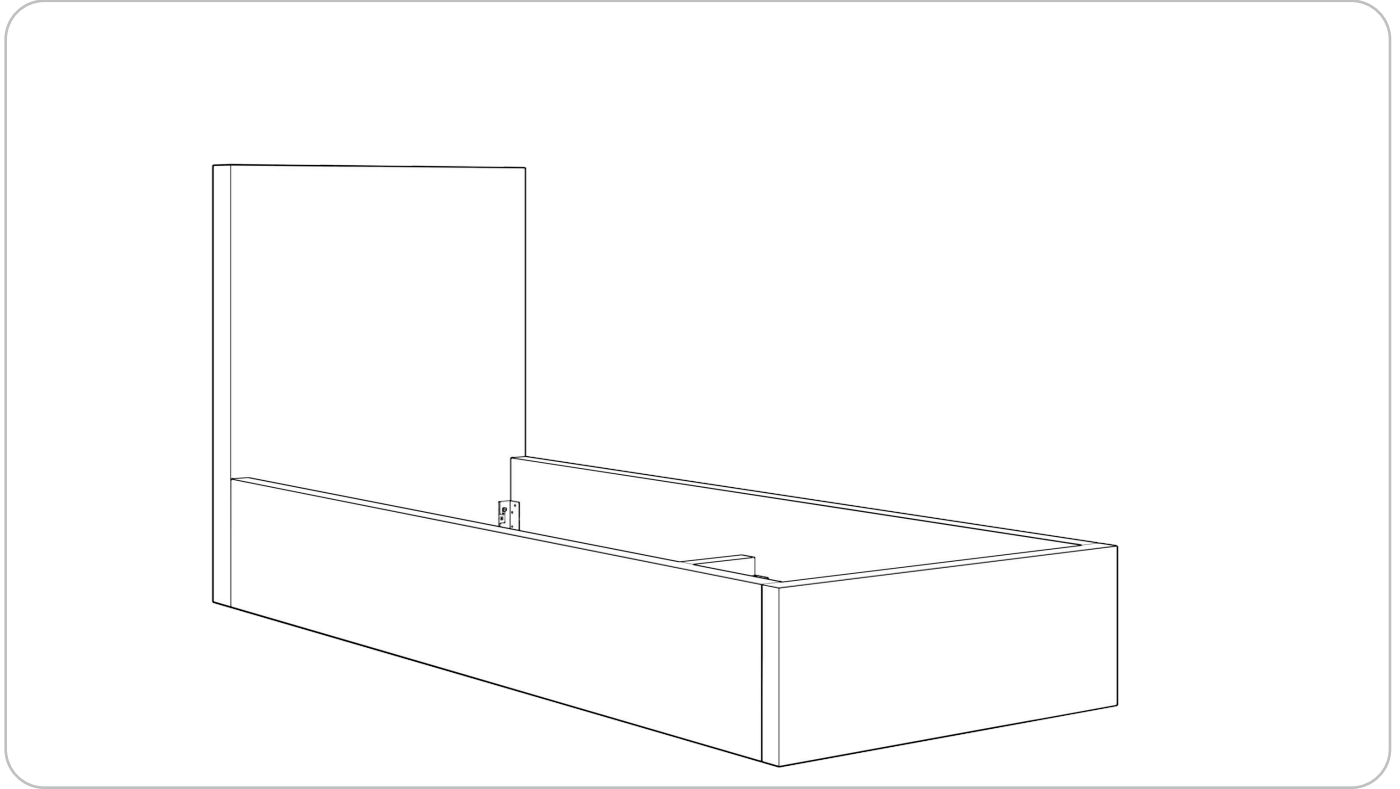


## Montageanleitung

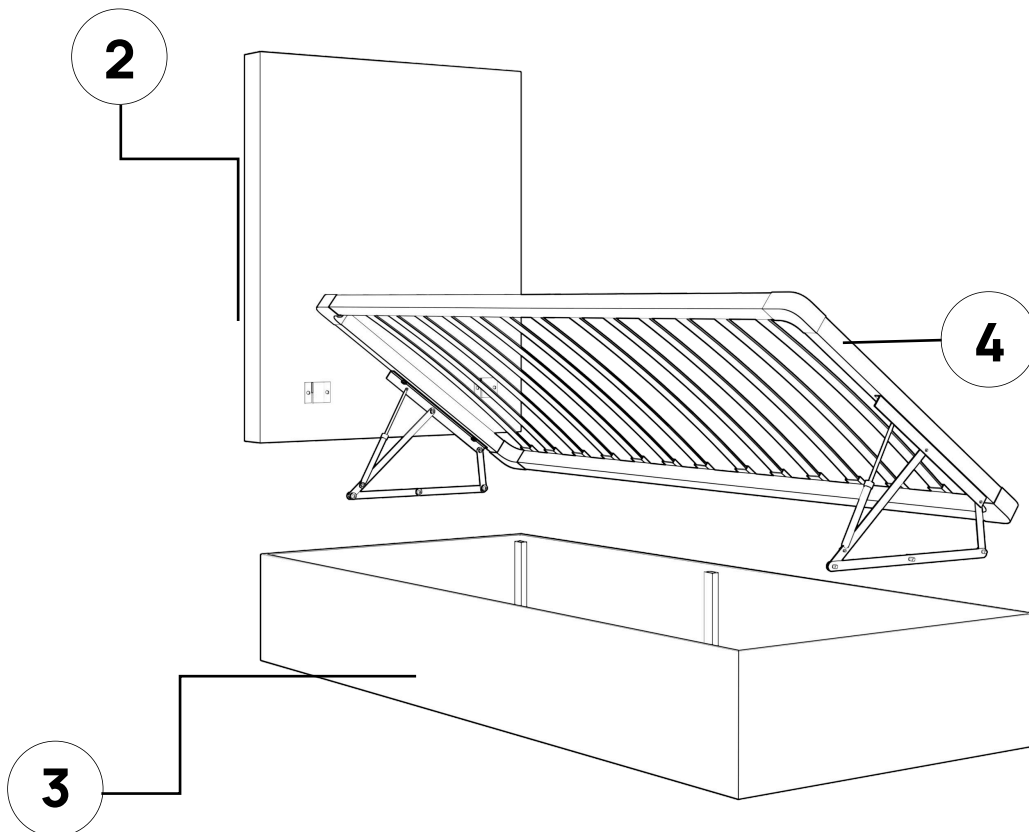
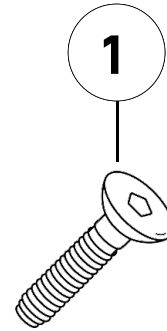


Produkt

Emma Bett mit Bettzeugcontainer

## Liste der Elemente

Nr.	Name	Menge
1	Befestigungsschraube für den Rahmen	10
2	Kopfstütze	1
3	Fall	1
4	Rahmen	1



Produkt

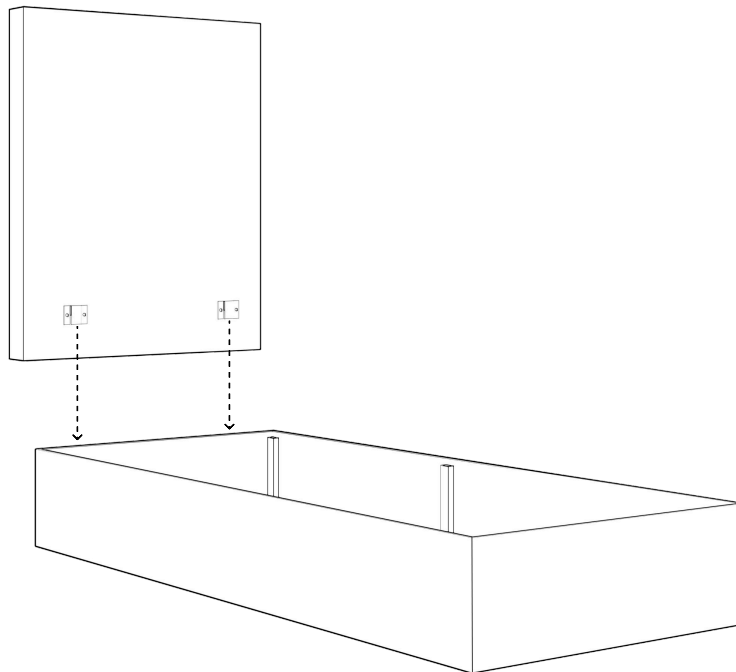
Emma Bett mit Bettzeugcontainer

## Schritt 1

Öffnen Sie den Kasten (3), heben Sie das Kopfteil (2) an beiden Seiten nach oben und verbinden Sie es mit Hilfe der Verbindungsgriffe mit dem Kasten (3).

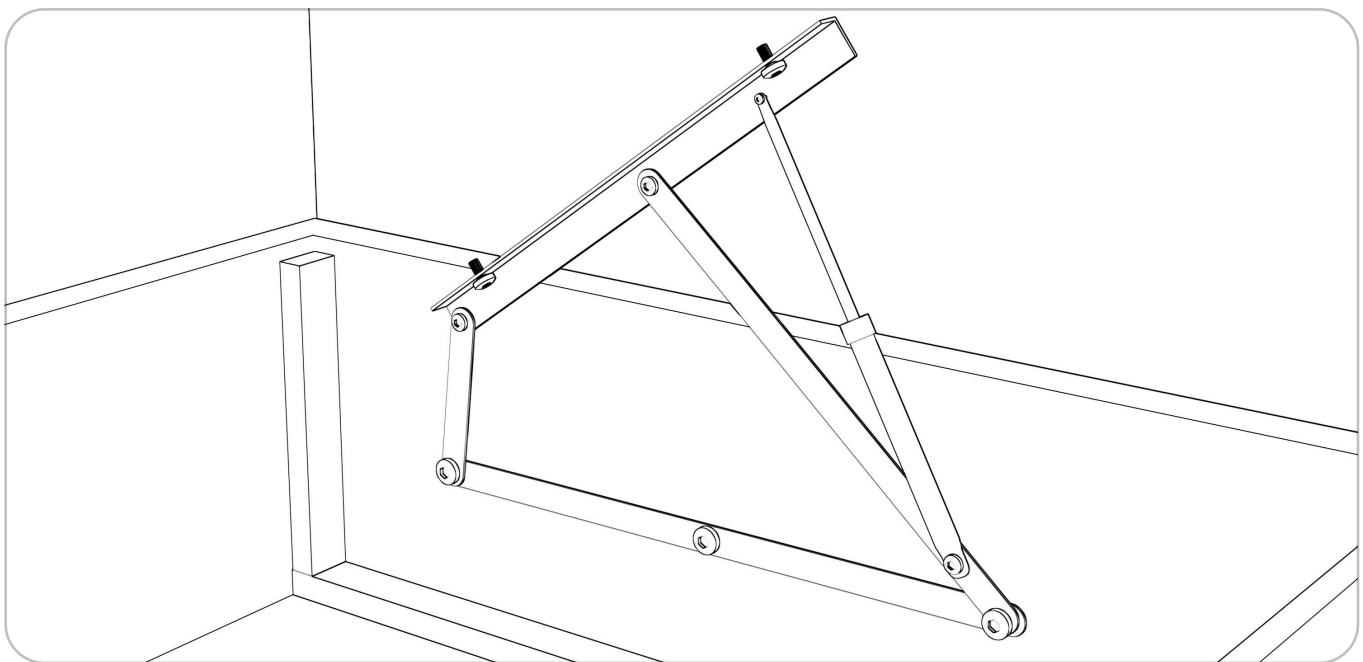
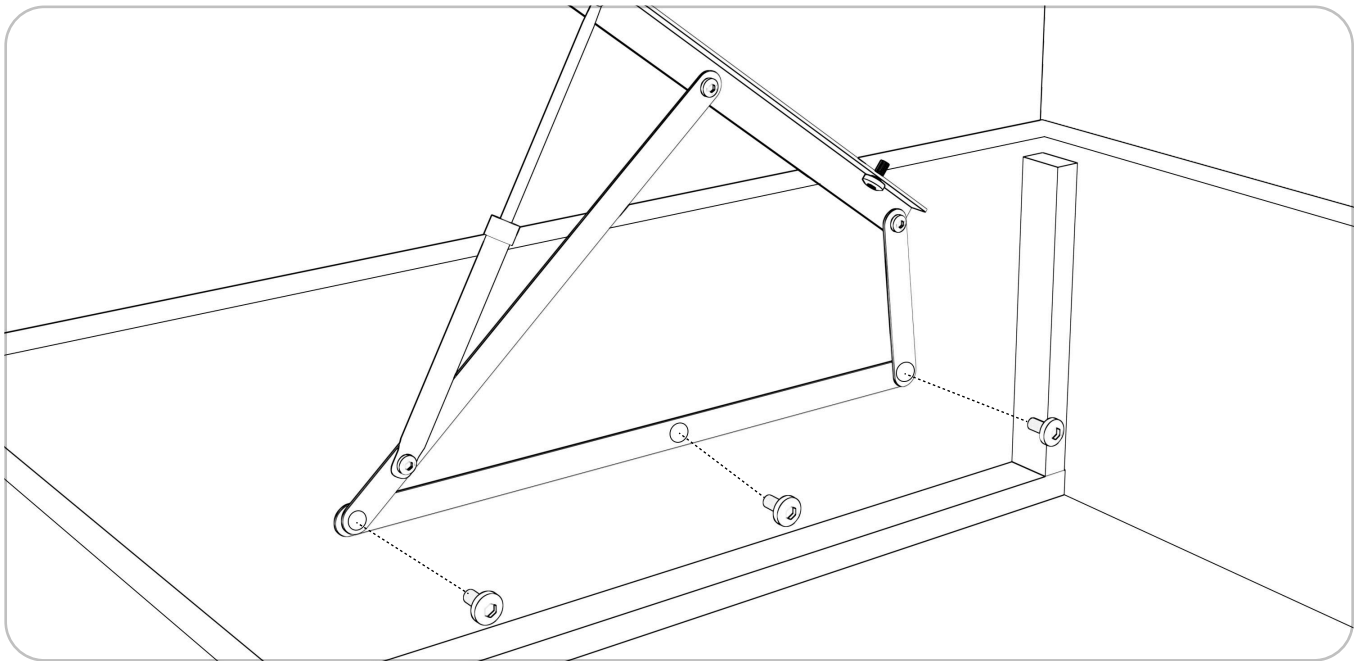
Hinweis: Die Bügel müssen auf beiden Seiten des Bettes gleichmäßig verbunden werden.

Nachdem Sie das Kopfteil (2) angebracht haben, schließen Sie den Kasten (3).



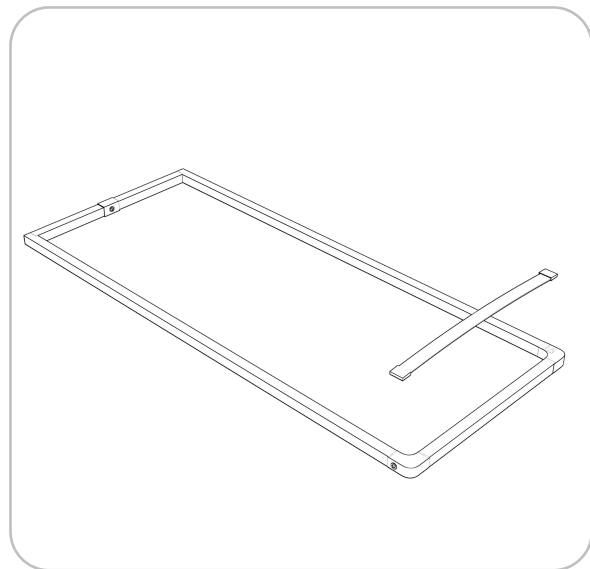
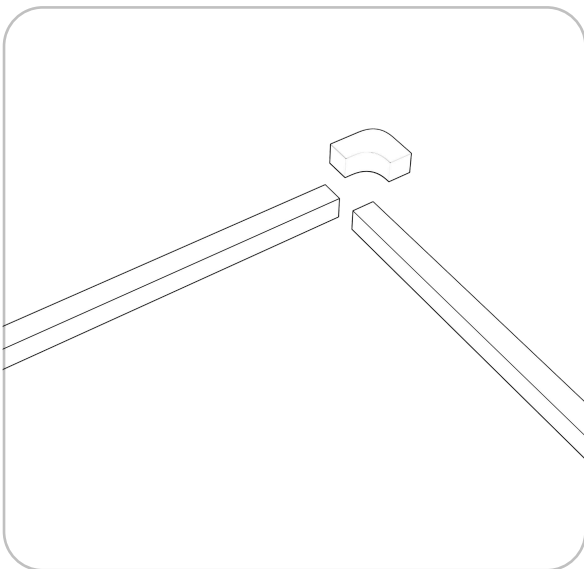
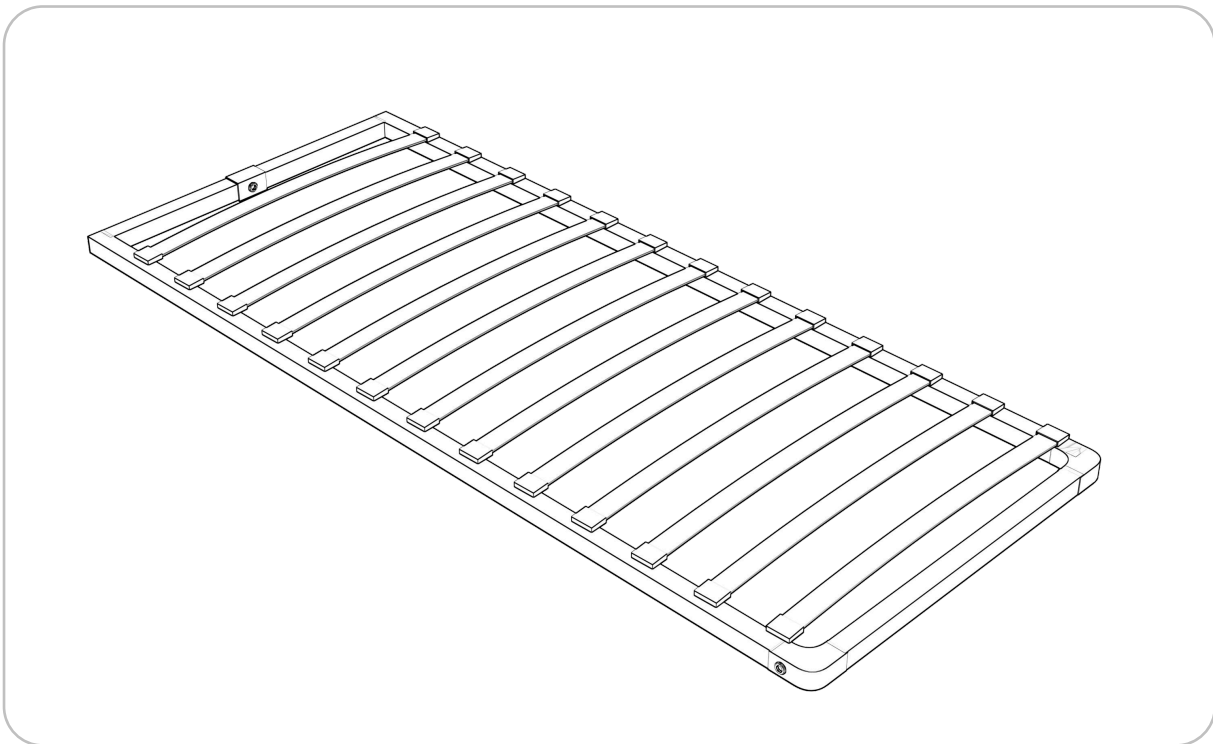
## Schritt 2

Schrauben Sie die Rahmenhubarme (5) mit den sechs mitgelieferten Schrauben (1) an den kürzeren Seiten des Bettes fest. Ziehen Sie die Schrauben bis zum Anschlag an. Verwenden Sie dazu einen Inbusschlüssel oder einen Schraubendreher mit passendem Einsatz.



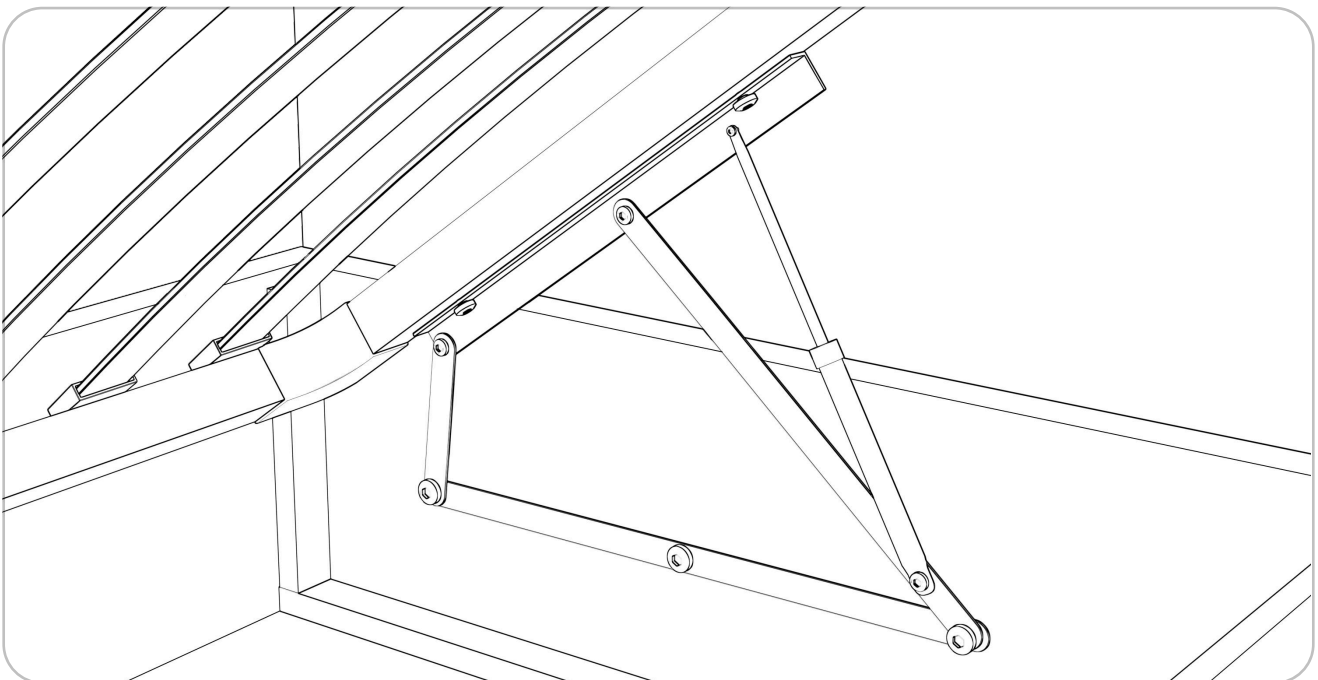
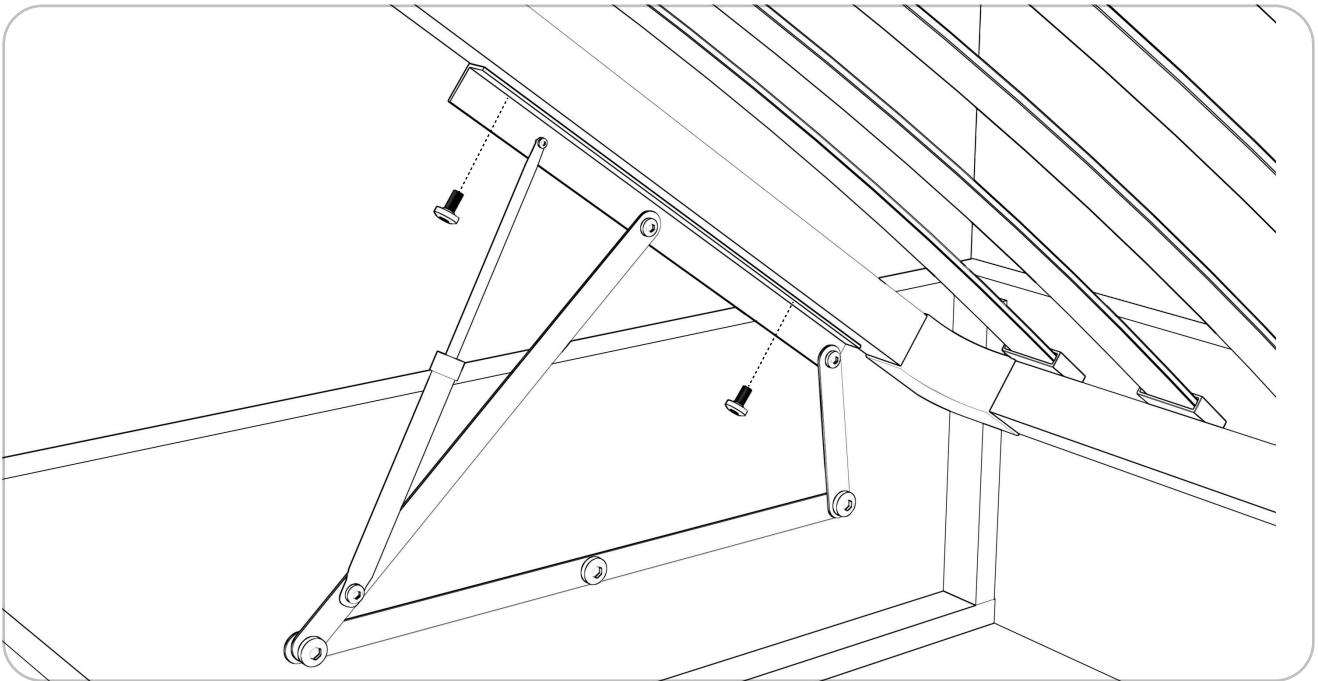
## Schritt 3

Montieren Sie den Rahmen (5) anhand der beiliegenden erweiterten Rahmenmontageanleitung Hinweis: Die Montageanleitung für das gewählte Modell befindet sich in der Verpackung des Rahmens



## Schritt 4

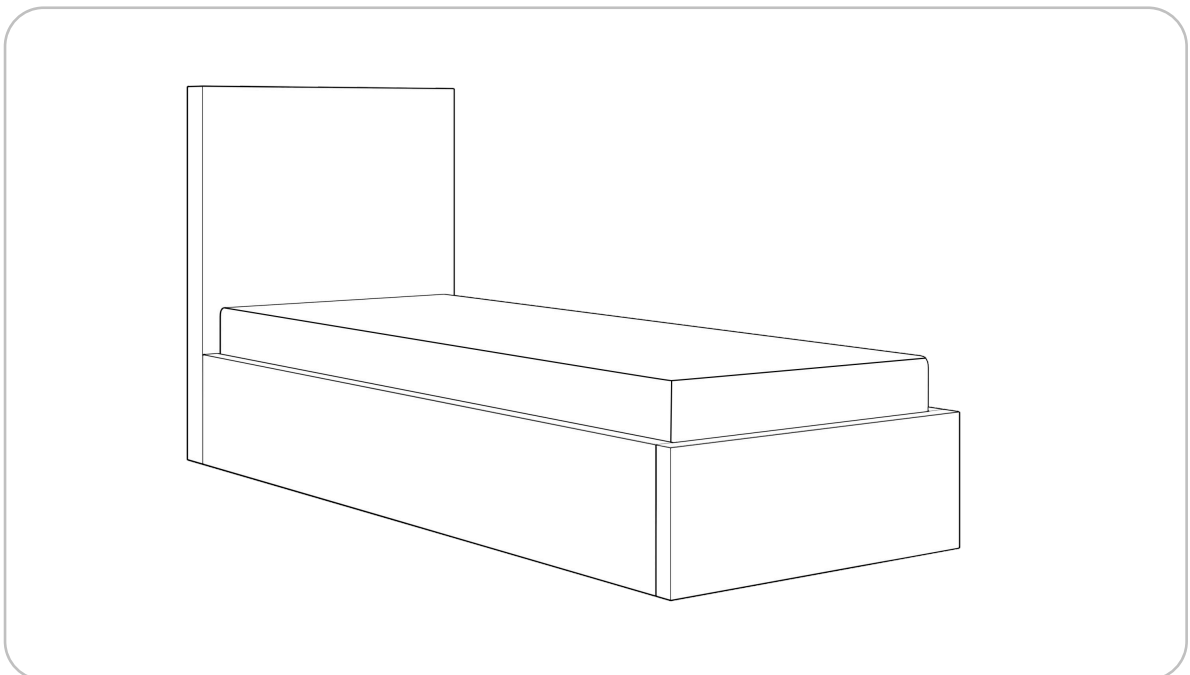
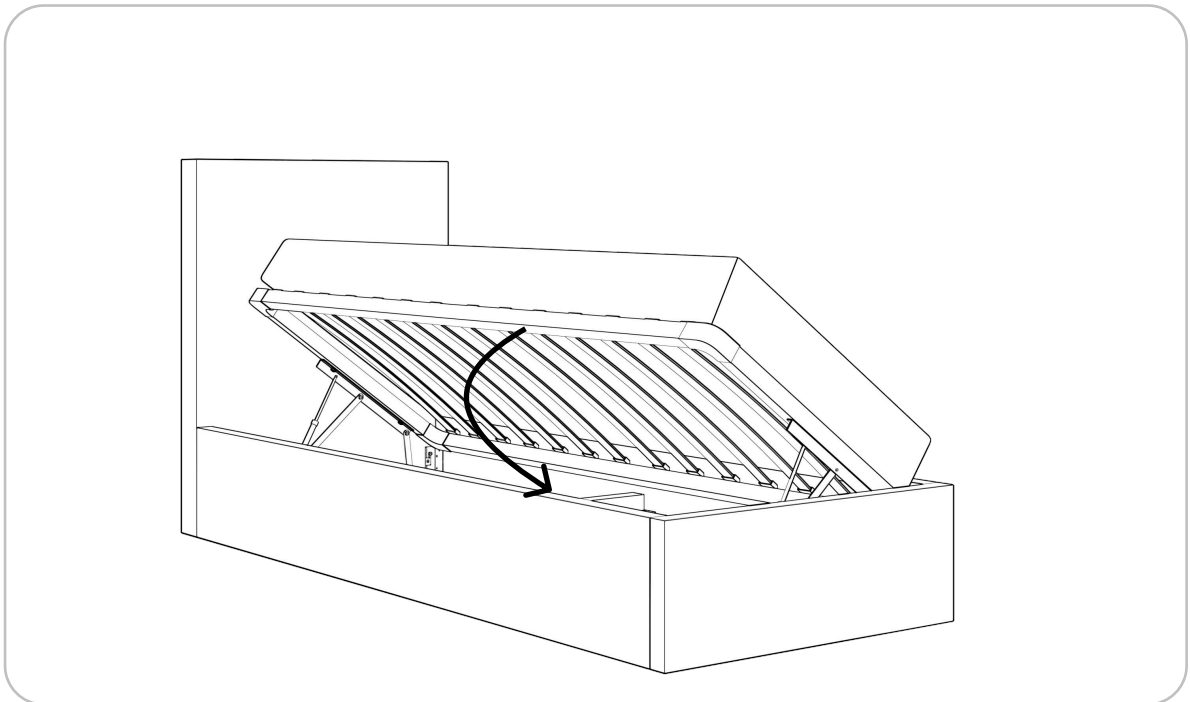
Befestigen Sie den Rahmen (5) mit den anderen vier mitgelieferten Schrauben (1) an den Rahmenarmen. Ziehen Sie die Schrauben bis zum Anschlag an.  
Verwenden Sie einen Inbusschlüssel oder einen Schraubendreher mit passendem Einsatz.



## Schritt 5

Legen Sie die Matratze auf den Rahmen (4), um sie zu beschweren. Schließen Sie dann den Rahmen durch kräftiges Ziehen in die untere Richtung.

Hinweis: Zu Beginn des Gebrauchs benötigen die Rahmenheber mehr Druck. Das ist ganz normal. Nach ein paar Bewegungen stabilisiert sich die Kraft der Heber.



Produkt

Emma Bett mit Bettzeugcontainer

Bereit

Wenn Sie Hilfe benötigen, einen Rat wünschen oder Probleme bei der Installation aufgetreten sind, wenden Sie sich bitte an unseren Spezialisten.



+49 1577 8673965



kontakt@mybed.de